



Hydraulik GmbH

- Tunnelbau-Ausrüstung - Technischer Industriebedarf

KATALOG/catalogue

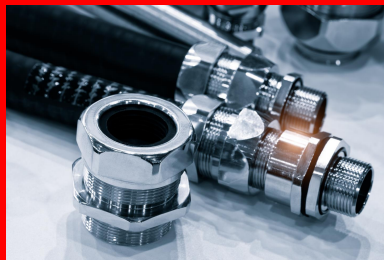
Armaturen für Schläuche
Mountings for hoses



Schläuche
Hoses



Steck-O System
Steck-o system



MAI/TIB-P06 Ersatzteile
MAI/TIB-P06 spare parts



System Perrot
Perrot system



Rohrleitungen & Zubehör
Pipes & accessories



Verschraubungen
Fittings



Meyco Ersatzteile
Meyco spare parts



TIB-Hydraulik GmbH • Robert-Bosch-Breite 22-24 • 37079 Göttingen
Telefon 0551-63014 • Fax 0551-63015 • E-Mail: info@tib-hydraulik.de
www.tib-hydraulik.de



Die TIB-Hydraulik GmbH kann auf eine jahrelange Erfahrung zurückblicken. Im Jahre 1984 in Göttingen von Eckhardt Bossert gegründet und seitdem in Familienbesitz.

Anfangs konzentrierte man sich auf den Vertrieb von Schläuchen und Hydraulik, im Laufe der Zeit kam auch der Geschäftsbereich Tunnelbauausrüstung hinzu. Mit vielen Jahren Erfahrung auf dem Gebiet des Tunnelbaus in ganz Europa hat sich die TIB-Hydraulik GmbH als zuverlässiger Partner etabliert. Heute bieten wir neben Werkzeugen, Arbeitsschutzprodukten und Pneumatikgeräten auch Industriebedarf für Bauunternehmen und städtische Kommunen an. Wir verfügen über ein großes Lager mit eigener Logistik. Dies ermöglicht es für unsere Kunden ein unverzichtbarer Partner zu sein. Unsere Firma TIB-Hydraulik GmbH ist ein starker und vertrauenswürdiger Partner bei allen Arten von Großprojekten in ganz Europa. Mit einer Verkaufsstelle direkt in Göttingen stehen wir auch für den Direktverkauf und helfen so gerne vor Ort.

Kundenzufriedenheit steht bei TIB-Hydraulik an erster Stelle. Langjährige Mitarbeiter stehen immer beratend zur Seite und unterstützen jederzeit auch direkt auf der Baustelle. Es herrscht hier ein angenehmes Arbeitsklima, was sich positiv in den Leistungen widerspiegelt.

Gerne machen wir für Sie Unmögliches möglich!

TIB-Hydraulik GmbH can look back on years of experience. Founded by Eckhardt Bossert 1984 in Göttingen and since family-owned.

At the beginning the company concentrated its efforts in hoses and hydraulic, in the process of time the business sector tunneling equipment was added . With many years of experience in this sector in whole europe TIB-Hydraulik GmbH is now settled as a reliable partner. Today we offer tools, products for industrial safety, equipment for pneumatic devices, industrial equipment for construction companies and urban districts. We have a big storage building with an own logistic sector. These items made it possible to be an important, indispensable partner. Our company TIB-Hydraulik GmbH is a powerful and trustworthy partner for all types of major projects in whole europe. We also have an own sales point directly in Göttingen to enable direct sales and support locally.

Customer satisfaction ranks for TIB-Hydraulik first. Long-term employees always provide assistance and support directly on site every time. There is a pleasant working atmosphere which reflects the positive performances.

We gladly make the impossible possible for you!

Armaturen für Schläuche *Mountings for hoses*



1

Pressfassung – 1 SN *Socket for hoses – 1 SN*



Artikelnummer <i>Article</i>	Bezeichnung <i>Name</i>	Abmessungen <i>Dimensions</i>
130 020	1200.00.04	NW 6
130 021	1200.00.05	NW 8
130 022	1200.00.06	NW 10
130 023	1200.00.08	NW 12
130 024	1200.00.10	NW 16
130 025	1200.00.12	NW 20
130 026	1200.00.16	NW 25

Pressfassung – 2 SN

Socket for hoses – 2 SN



Artikelnummer <i>Article</i>	Bezeichnung <i>Name</i>	Abmessungen <i>Dimensions</i>
110 000	4200.00.04	NW 6
110 001	4200.00.05	NW 8
110 002	4200.00.06	NW 10
110 003	4200.00.08	NW 12
110 004	4200.00.10	NW 16
110 005	4200.00.12	NW 20
110 006	4200.00.16	NW 25
110 007	4200.00.20	NW 32
110 008	4200.00.24	NW 38

1

Pressfassung – 4 SP *Socket for hoses – 4 SP*



Artikelnummer <i>Article</i>	Bezeichnung <i>Name</i>	Abmessungen <i>Dimensions</i>
120 002	8400.00.06	NW 10
120 003	8400.00.08	NW 12
120 004	8400.00.10	NW 16
120 005	8400.00.12	NW 20
120 006	8400.00.16	NW 25
120 007	8400.00.20	NW 32
120 008	8400.00.24	NW 38

Pressnippel – DKR ½ SN

Nipples for hoses – DKR ½ SN



Artikelnummer Article	Bezeichnung Name	Abmessungen Dimensions
110 045	4001.02.03	1/8" NW 5
110 046	4001.04.03	1/4" NW 5
110 050	4001.02.04	1/8" NW 6
110 051	4001.04.04	1/4" NW 6
110 052	4001.06.04	3/8" NW 6
110 055	4001.04.05	1/4" NW 8
110 056	4001.06.05	3/8" NW 8
110 059	4001.04.06	1/4" NW 10
110 060	4001.06.06	3/8" NW 10
110 061	4001.08.06	1/2" NW 10
110 064	4001.06.08	3/8" NW 12
110 065	4001.08.08	1/2" NW 12

Artikelnummer Article	Bezeichnung Name	Abmessungen Dimensions
110 066	4001.10.08	5/8" NW 12
110 067	4001.12.08	3/4" NW 12
110 069	4001.08.10	1/2" NW 16
110 070	4001.10.10	5/8" NW 16
110 071	4001.12.10	3/4" NW 16
110 073	4001.08.12	1/2" NW 20
110 075	4001.12.12	3/4" NW 20
110 076	4001.16.12	1" NW 20
110 080	4001.16.16	1" NW 25
110 085	4001.20.20	1 1/4" NW 32
110 090	4001.24.24	1 1/2" NW 38
110 095	4001.32.32	2" NW 50

1

Pressnippel – DKR ½ SN
Nipples for hoses – DKR ½ SN



Artikelnummer <i>Article</i>	Bezeichnung <i>Name</i>	Abmessungen <i>Dimensions</i>
110 101	4002.04.04	1/4" fld – NW 6
110 110	4002.06.06	3/8" fld – NW 10
110 115	4002.08.08	1/2" fld – NW 12
110 120	4002.10.10	5/8" fld – NW 16
110 125	4002.12.12	3/4" fld – NW 20
110 130	4002.16.16	1" fld – NW 25

Pressnippel – DKL ½ SN
Nipples for hoses – DKL ½ SN



Artikelnummer <i>Article</i>	Bezeichnung <i>Name</i>	Abmessungen <i>Dimensions</i>
110 200	4005.12.12	M 30x1,5 NW 20
110 225	4005.16.16	M 38x1,5 NW 25
110 230	4005.20.20	M 45x1,5 NW 32

Pressnippel – CEL ½ SN
Nipples for hoses – CEL ½ SN



Artikelnummer <i>Article</i>	Bezeichnung <i>Name</i>	Abmessungen <i>Dimensions</i>
110 250	4008.06.04	M 12x1,5 NW 6
110 251	4008.08.04	M 14x1,5 NW 6
110 252	4008.10.04	M 16x1,5 NW 6
110 255	4008.10.05	M 16x1,5 NW 8
110 256	4008.12.05	M 18x1,5 NW 8
110 260	4008.10.06	M 16x1,5 NW 10
110 261	4008.12.06	M 18x1,5 NW 10
110 262	4008.15.06	M 22x1,5 NW 10
110 265	4008.15.08	M 22x1,5 NW 12
110 266	4008.18.08	M 26x1,5 NW 12
110 270	4008.18.10	M 26x1,5 NW 16
110 275	4008.22.12	M 30x2,0 NW 20
110 280	4008.28.16	M 36x2,0 NW 25
110 285	4008.38.20	M 42x2,0 NW 32

1

Pressnippel – CES ½ SN Nipples for hoses – CES ½ SN



Artikelnummer Article	Bezeichnung Name	Abmessungen Dimensions	Artikelnummer Article	Bezeichnung Name	Abmessungen Dimensions
110 300	4009.08.03	M 16x1,5 NW 5	110 314	4009.14.08	MW 22x1,5 NW 12
110 301	4009.06.04	M 14x1,5 NW 6	110 315	4009.16.08	M 24x1,5 NW 12
110 302	4009.08.04	M 16x1,5 NW 6	110 320	4009.20.10	M 30x2,0 NW 16
110 303	4009.10.04	M 18x1,5 NW 6	110 324	4009.20.12	M 30x2,0 NW 20
110 305	4009.10.05	M18x1,5 NW 8	110 325	4009.25.12	M 36x2,0 NW 20
110 306	4009.12.05	M 20x1,5 NW 8	110 329	4009.25.16	M 36x2,0 NW 25
110 309	4009.10.06	M 18x1,5 NW10	110 330	4009.30.16	M 42x2,0 NW 25
110 310	4009.12.06	M 20x1,5 NW 10	110 335	4009.38.20	M 52x2,0 NW 32
110 311	4009.14.06	M 22x1,5 NW 10			

Pressnippel – AGR ½ SN

Nipples for hoses – AGR ½ SN



Artikelnummer <i>Article</i>	Bezeichnung <i>Name</i>	Abmessungen <i>Dimensions</i>	Artikelnummer <i>Article</i>	Bezeichnung <i>Name</i>	Abmessungen <i>Dimensions</i>
110 350	4010.02.04	1/8" NW 6	110 401	4012.04.04	1/4" NPT NW 6
110 351	4010.04.04	1/4" NW 6	110 405	4012.04.05	1/4" NPT NW 8
110 352	4010.06.04	3/8" NW 6	110 406	4012.06.05	3/8" NPT NW 8
110 355	4010.04.05	1/4" NW 8	110 410	4012.06.06	3/8" NPT NW 10
110 356	4010.06.05	3/8" NW 8	110 411	4012.08.06	1/2" NPT NW 10
110 360	4010.06.06	3/8" NW 10	110 415	4012.08.08	1/2" NPT NW 12
110 361	4010.08.06	1/2" NW 10	110 420	4012.10.10	5/8" NPT NW 16
110 364	4010.06.08	3/8" NW 12	110 421	4012.12.10	3/4" NPT NW 16
110 365	4010.08.08	1/2" NW 12	110 425	4012.12.12	3/4" NPT NW 20
110 369	4010.08.10	1/2" NW 16	110 430	4012.16.16	1" NPT NW 25
110 370	4010.10.10	5/8" NW 16			
110 371	4010.12.10	3/4" NW 16			
110 375	4010.12.12	3/4" NW 20			
110 380	4010.16.16	1" NW 25			
110 400	4012.02.04	1/8" NPT NW 6			

1

Pressnippel – AGN ½ SN Nipples for hoses – AGN ½ SN



Artikelnummer <i>Article</i>	Bezeichnung <i>Name</i>	Abmessungen <i>Dimensions</i>
110 445	4013.02.03	1/8" NW 5
110 449	4013.02.04	1/8" NW 5
110 450	4013.04.04	1/4" NW 6
110 451	4013.06.04	3/8" NW 6
110 455	4013.04.05	1/4" NW 8
110 456	4013.06.05	3/8" NW 8
110 459	4013.04.06	1/4" NW 10
110 460	4013.06.06	3/8" NW 10
110 461	4013.08.06	1/2" NW 10

Artikelnummer <i>Article</i>	Bezeichnung <i>Name</i>	Abmessungen <i>Dimensions</i>
110 464	4013.06.08	3/8" NW 12
110 465	4013.08.08	1/2" NW 12
110 467	4013.12.08	3/4" NW 12
110 469	4013.08.10	1/2" NW 16
110 470	4013.10.10	5/8" NW 16
110 471	4013.12.10	3/4" NW 16
110 475	4013.12.12	3/4" NW 20
110 476	4013.16.12	1" NW 20
110 479	4013.12.16	3/4" NW 25
110 480	4013.16.16	1" NW 25

Pressnippel – AGJ ½ SN

Nipples for hoses – AGJ ½ SN

1



Artikelnummer <i>Article</i>	Bezeichnung <i>Name</i>	Abmessungen <i>Dimensions</i>
110 500	4014.04.04	7/16" JIC NW 6
110 501	4014.05.04	1/2" JIC NW 6
110 502	4014.06.04	9/16" JIC NW 6
110 505	4014.05.05	1/2" JIC NW 8
110 506	4014.06.05	9/16" JIC NW 8
110 510	4014.06.06	9/16" JIC NW 10
110 511	4014.08.06	3/4" JIC NW 10
110 515	4014.08.08	3/4" JIC NW 12

Artikelnummer <i>Article</i>	Bezeichnung <i>Name</i>	Abmessungen <i>Dimensions</i>
110 516	4014.10.08	7/8" JIC NW 12
110 520	4014.10.10	7/8" JIC NW 16
110 521	4014.12.10	1 1/16" JIC NW 16
110 525	4014.12.12	1 1/16" JIC NW 20
110 530	4014.16.16	1 5/16" JIC NW 25
110 535	4014.20.20	1 5/8" JIC NW 32
110 540	4014.24.24	1 7/8" JIC NW 40

1

Pressnippel – AGF ½ SN *Nipples for hoses – AGF ½ SN*



Artikelnummer <i>Article</i>	Bezeichnung <i>Name</i>	Abmessungen <i>Dimensions</i>
110 560	4015.13.06	13,25 NW 10
110 565	4015.17.08	16,75 NW 12
110 570	4015.21.10	21,25 NW 16
110 575	4015.27.12	26,75 NW 20

Pressnippel – DKR 90° ½ SN *Nipples for hoses – DKR 90° ½ SN*



Artikelnummer <i>Article</i>	Bezeichnung <i>Name</i>	Abmessungen <i>Dimensions</i>
110 650	4021.04.04	1/4" NW 6
110 655	4021.04.05	1/4" NW 8
110 656	4021.06.05	3/8" NW 8
110 660	4021.06.06	3/8" NW 10
110 665	4021.08.08	1/2" NW 12
110 670	4021.10.10	5/8" NW 16
110 675	4021.12.12	3/4" NW 20
110 680	4021.16.16	1" NW 25

Pressnippel – DKOL ½ SN

Nipples for hoses – DKOL ½ SN

1



Artikelnummer Article	Bezeichnung Name	Abmessungen Dimensions
110 600	4016.06.04	M 12x1,5 NW 6
110 601	4016.08.04	M 14x1,5 NW 6
110 602	4016.10.04	M 16x1,5 NW 6
110 603	4016.12.04	M 18x1,5 NW 6
110 605	4016.10.05	M 16x1,5 MNW 8
110 606	4016.12.05	M 18x1,5 NW 8
110 610	4016.10.06	M 16x1,5 NW 10
110 611	4016.12.06	M 18x1,5 NW 10
110 612	4016.15.06	M 22x1,5 NW 10

Artikelnummer Article	Bezeichnung Name	Abmessungen Dimensions
110 614	4016.12.08	M 18x1,5 NW 12
110 615	4016.15.08	M 22x1,5 NW 12
110 616	4016.18.08	M 26x1,5 NW 12
110 620	4016.18.10	M 26x1,5 NW 16
110 625	4016.22.12	M 30x2,0 NW 20
110 626	4016.28.12	M36x2,0 NW 20
110 630	4016.28.16	M 45x2,0 NW 25
110 635	4016.35.20	M 45x2,0 NW 32
110 340	4016.42.24	M 52x2,0 NW 40

1

Pressnippel – DKJ 90° ½ SN *Nipples for hoses – DKJ 90° ½ SN*



Artikelnummer <i>Article</i>	Bezeichnung <i>Name</i>	Abmessungen <i>Dimensions</i>
110 700	4023.04.04	7/16" NW 6
110 701	4023.05.04	1/2" NW 6
110 702	4023.06.04	9/16" NW 6
110 705	4023.05.05	1/2" NW 8
110 706	4023.06.05	9/16" NW 8
110 710	4023.06.06	9/16" NW 10
110 711	4023.08.06	3/4" NW 10
110 715	4023.08.08	3/4" NW 12
110 716	4023.10.08	7/8" NW 12
110 720	4023.10.10	7/8" NW 16
110 725	4023.12.12	1 1/16" NW 20
110 730	4023.16.16	1 5/16" NW 25
110 735	4023.20.20	1 5/8" NW 32

Pressnippel – DKOL 45° ½ SN

Nipples for hoses – DKOL 45° ½ SN



Artikelnummer <i>Article</i>	Bezeichnung <i>Name</i>	Abmessungen <i>Dimensions</i>
110 750	4025.06.04	M 12x1,5 NW 6
110 751	4025.08.04	M 14x1,5 NW 6
110 755	4025.10.05	M 16x1,5 NW 8
110 760	4025.12.06	M 18x1,5 NW 10
110 765	4025.15.08	M 22x1,5 NW 12
110 770	4025.18.10	M 26x1,5 NW 16
110 775	4025.22.12	M 30x2,0 NW 20
110 780	4025.28.16	M 36x2,0 NW 25

Pressnippel – DKOL 90° ½ SN

Nipples for hoses – DKOL 90° ½ SN



Artikelnummer <i>Article</i>	Bezeichnung <i>Name</i>	Abmessungen <i>Dimensions</i>
110 800	4026.06.04	M 12x1,5 NW 6
110 801	4026.08.04	M 14x1,5 NW 6
110 805	4026.10.05	M 16x1,5 NW 8
110 811	4026.12.06	M 18x1,5 NW 10
110 815	4026.15.08	M 22x1,5 NW 12
110 820	4026.18.10	M 26x1,5 NW 16
110 825	4026.22.12	M 30x2,0 NW 20
110 830	4026.28.16	M 36x2,0 NW 25
110 835	4026.35.20	M 45x2,0 NW 32

1

Pressnippel – DKOS ½ SN *Nipples for hoses – DKOS ½ SN*



Artikelnummer <i>Article</i>	Bezeichnung <i>Name</i>	Abmessungen <i>Dimensions</i>
110 850	4027.06.04	M 14x1,5 NW 6
110 851	4027.08.04	M 16x1,5 NW 6
110 852	4027.10.04	M 18x1,5 NW 6
110 855	4027.10.05	M 18x1,5 NW 8
110 856	4027.12.05	M 20x1,5 NW 8
110 860	4027.12.06	M 20x1,5 NW 10
110 861	4027.14.06	M 22x1,5 NW 10
110 862	4027.16.06	M 24x1,5 NW 10
110 865	4027.16.08	M 24x1,5 NW 12
110 870	4027.20.10	M 30x2,0 NW 16
110 874	4027.20.12	M 30x2,0 NW 20
110 875	4027.25.12	M 36x2,0 NW 20
110 879	4027.25.16	M 36x2,0 NW 25
110 880	4027.30.16	M 42x2,0 NW 25
110 885	4027.38.20	M 52x2,0 NW 32

Pressnippel – DKR 45° ½ SN
Nipples for hoses – DKR 45° ½ SN

1



Artikelnummer <i>Article</i>	Bezeichnung <i>Name</i>	Abmessungen <i>Dimensions</i>
110 900	4031.04.04	1/4" NW 6
110 905	4031.06.05	3/8" NW 8
110 910	4031.06.06	3/8" NW 10
110 915	4031.08.08	1/2" NW 12
110 920	4031.10.10	5/8" NW 16
110 925	4031.12.12	3/4" NW 20
110 930	4031.16.16	1" NW 25

1

Pressnippel – DKJ 45° ½ SN *Nipples for hoses – DKJ 45° ½ SN*



Artikelnummer <i>Article</i>	Bezeichnung <i>Name</i>	Abmessungen <i>Dimensions</i>
110 950	4033.04.04	7/16" NW 6
110 951	4033.05.04	1/2" NW 6
110 952	4033.06.04	9/16" NW 6
110 955	4033.05.05	1/2" NW 8
110 956	4033.06.05	9/16" NW 8
110 960	4033.06.06	9/16" NW 10
110 961	4033.08.06	3/4" NW 10
110 965	4033.08.08	3/4" NW 12
110 966	4033.10.08	7/8" NW 12
110 970	4033.10.10	7/8" NW 16
110 975	4033.12.10	1 1/16" NW 16
110 980	4033.12.12	1 1/16" NW 20
110 985	4033.16.16	1 5/16" N 25
110 990	4033.20.20	1 5/8" NW 32

Pressnippel – DKOS 90° ½ SN

Nipples for hoses – DKOS 90° ½ SN

1



Artikelnummer <i>Article</i>	Bezeichnung <i>Name</i>	Abmessungen <i>Dimensions</i>
110 050	4036.06.04	M 14x1,5 NW 6
111 051	4036.08.04	M 16x1,5 NW 6
111 052	4036.10.04	M 18x1,5 NW 6
111 055	4036.12.05	M 20x1,5 NW 8
111 060	4036.12.06	M 20x1,5 NW 10
111 061	4036.14.06	M 22x1,5 NW 10
111 065	4036.16.08	M 24x1,5 NW 12
111 070	4036.20.10	M 30x2,0 NW 16
111 075	4036.25.12	M 36x2,0 NW 20
111 080	4036.30.16	M 42x2,0 NW 25

1

Pressnippel – Steck-O ½ SN

Nipples for hoses – plug-in with o-ring 45°

½ SN



Artikelnummer <i>Article</i>	Bezeichnung <i>Name</i>	Abmessungen <i>Dimensions</i>
111 100	4040.04.04	NW 6
111 110	4040.06.06	NW 10
111 115	4040.08.08	NW 12
111 120	4040.10.10	NW 16
111 125	4040.12.12	NW 20
111 130	4040.16.16	NW 25
111 135	4040.20.20	NW 32

Pressnippel – BEL ½ SN 4SP

Nipples for hoses – BEL ½ SN 4SP



Artikelnummer <i>Article</i>	Bezeichnung <i>Name</i>	Abmessungen <i>Dimensions</i>
111 200	4062.06.04	NW 6
111 201	4062.08.04	NW 6
111 205	4062.10.05	NW 8
111 210	4062.10.06	NW 10
111 211	4062.12.06	NW 10
111 213	4062.15.06	NW 10
111 220	4062.18.10	NW 16
111 225	4062.22.12	NW 20
111 230	4062.28.16	NW 25
111 235	4062.35.20	NW 32

Pressnippel – SFL 600 ½ SN 4SP

Nipples for hoses – SFL 6000 ½ SN 4SP



Artikelnummer <i>Article</i>	Bezeichnung <i>Name</i>	Abmessungen <i>Dimensions</i>
111 315	4065.08.08	NW 12
111 325	4065.12.12	NW 20
111 326	4065.16.12	NW 20
111 330	4065.16.16	NW 25
111 335	4065.20.20	NW 32
111 340	4065.24.24	NW 40

Pressnippel – SFL 3000 ½ SN 4SP

Nipples for hoses – SLF 3000 ½ SN 4SP



Artikelnummer <i>Article</i>	Bezeichnung <i>Name</i>	Abmessungen <i>Dimensions</i>
111 365	4066.08.08	30,2 NW 12
111 366	4066.12.08	38,1 NW 12
111 370	4066.08.10	30,2 NW 16
111 371	4066.12.10	38,1 NW 16
111 374	4066.08.12	30,2 NW 20
111 375	4066.12.12	38,1 NW 20
111 380	4066.16.16	44,5 NW 25
111 381	4066.20.16	50,8 NW 25
111 385	4066.20.20	50,8 NW 32
111 386	4066.24.20	60,4 NW 32
111 390	4066.24.24	60,4 NW 40

1

Pressnippel – SFL 3000 45° ½ SN 4SP

Nipples for hoses – SFL 3000 45° ½ SN 4SP



Artikelnummer <i>Article</i>	Bezeichnung <i>Name</i>	Abmessungen <i>Dimensions</i>
111 415	4068.08.08	30,2 NW 12
111 416	4068.12.08	38,1 NW 12
111 420	4068.08.10	30,2 NW 16
111 421	4068.12.10	38,1 NW 16
111 424	4068.08.12	30,2 NW 20
111 425	4068.12.12	38,1 NW 20
111 426	4068.16.12	44,5 NW 20
111 427	4068.20.12	50,8 NW 20
111 430	4068.16.16	44,5 NW 25
111 431	4068.20.16	50,8 NW 25
111 435	4068.20.20	50,8 NW 32
111 436	4068.24.20	60,4 NW 32
111 440	4068.24.24	60,4 NW 40

Pressnippel – SFL 6000 45° ½ SN 4SP

Nipples for hoses – SFL 6000 45° ½ SN 4SP



Artikelnummer <i>Article</i>	Bezeichnung <i>Name</i>	Abmessungen <i>Dimensions</i>
111 515	4069.08.08	NW 12
111 525	4069.12.12	NW 20
111 526	4069.16.12	NW 20
111 530	4069.16.16	NW 25
111 535	4069.20.20	NW 32
111 540	4069.24.24	NW 40

Pressnippel – SFL 3000 90° ½ SN 4SP

Nipples for hoses – SFL 3000 90° ½ SN 4SP



Artikelnummer <i>Article</i>	Bezeichnung <i>Name</i>	Abmessungen <i>Dimensions</i>
111 565	4070.08.08	30,2 NW 12
111 566	4070.12.08	38,1 NW 12
111 567	4070.16.08	44,5 NW 12
111 570	4070.08.10	30,2 NW 16
111 571	4070.12.10	38,1 NW 16
111 574	4070.08.12	30,2 NW 20
111 575	4070.12.12	38,1 NW 20
111 576	4070.16.12	44,5 NW 20
111 580	4070.16.12	44,5 NW 25
111 581	4070.16.16	50,8 NW 25
111 585	4070.20.16	50,8 NW 32

1

Pressnippel – SFL 6000 90° ½ SN 4SP

Nipples for hoses – SFL 6000 90° ½ SN 4SP



Artikelnummer <i>Article</i>	Bezeichnung <i>Name</i>	Abmessungen <i>Dimensions</i>
111 615	4071.08.08	32,0 NW 12
111 625	4071.12.12	41,3 NW 20
111 626	4071.16.12	47,6 NW 20
111 630	4071.16.16	47,6 NW 25
111 635	4071.20.20	54,0 NW 32
111 640	4071.24.24	63,5 NW 40

Pressfassung – DKR 4SP

Socket for hoses – DKR 4SP



Artikelnummer <i>Article</i>	Bezeichnung <i>Name</i>	Abmessungen <i>Dimensions</i>
120 000	8400.00.04	NW 6
120 002	8400.00.06	NW 10
120 003	8400.00.08	NW 12
120 004	8400.00.10	NW 16
120 005	8400.00.12	NW 20
120 006	8400.00.16	NW 25
120 007	8400.00.20	NW 32
120 008	8400.00.24	NW 38

Pressnippel – DKR 4SP

Nipples for hoses – DKR 4SP



Artikelnummer <i>Article</i>	Bezeichnung <i>Name</i>	Abmessungen <i>Dimensions</i>
120 060	8001.06.06	3/8" NW 10
120 061	8001.08.06	1/2" NW 10
120 065	8001.08.08	1/2" NW 12
120 066	8001.10.08	5/8" NW 12
120 070	8001.10.10	5/8" NW 16
120 071	8001.12.12	3/4" NW 16
120 075	8001.12.12	3/4" NW 20
120 076	8001.16.12	1" NW 20
120 080	8001.16.16	1" NW 25
120 085	8001.20.20	1 1/4" NW 32
120 090	8001.24.24	1 1/2" NW 38

1

Pressnippel – DKJ 4SP *Nipples for hoses – DKJ 4SP*



Artikelnummer <i>Article</i>	Bezeichnung <i>Name</i>	Abmessungen <i>Dimensions</i>
120 060	8001.06.06	3/8" NW 10
120 061	8001.08.06	1/2" NW 10
120 065	8001.08.08	1/2" NW 12
120 066	8001.10.08	5/8" NW 12
120 070	8001.10.10	5/8" NW 16
120 071	8001.12.10	3/4" NW 16
120 075	8001.12.12	3/4" NW 20
120 076	8001.16.12	1" NW 20
120 080	8001.16.16	1" NW 25
120 085	8001.20.20	1 1/4" NW 32
120 090	8001.24.24	1 1/2" NW 38

Pressnippel – CES 4SP *Nipples for hoses – CES 4SP*



Artikelnummer <i>Article</i>	Bezeichnung <i>Name</i>	Abmessungen <i>Dimensions</i>
120 315	8009.16.08	M 24x1,5 NW 12
120 320	8009.20.10	M 30x2,0 NW 16
120 325	8009.25.12	M 36x2,0 NW 20
120 330	8009.30.16	M 42x2,0 NW 25
120 335	8009.38.20	M 52x2,0 NW 32

Pressnippel – AGR 4SP Nipples for hoses – AGR 4SP



Artikelnummer Article	Bezeichnung Name	Abmessungen Dimensions
120 375	8010.12.12	3/4" NW 20
120 380	8010.16.16	1" NW 25

Pressnippel – AGJ 4SP Nipples for hoses – AGJ 4SP



Artikelnummer Article	Bezeichnung Name	Abmessungen Dimensions
120 510	8014.06.06	9/16" JIC NW 10
120 511	8014.08.06	3/4" JIC NW 10
120 515	8014.08.08	3/4" JIC NW 12
120 516	8014.10.08	7/8" JIC NW 12
120 520	8014.10.10	7/8" JIC NW 16
120 521	8014.12.10	1 1/16" JIC NW 16
120 525	8014.12.12	1 1/16" JIC NW 20
120 526	8014.16.12	1 5/16" JIC NW 20
120 530	8014.16.16	1 5/16" JIC NW 25
120 535	8014.20.20	1 5/8" JIC NW 32

1

Pressnippel – DKOL 4SP *Nipples for hoses – DKOL 4SP*



Artikelnummer <i>Article</i>	Bezeichnung <i>Name</i>	Abmessungen <i>Dimensions</i>
120 611	8016.12.06	M 18x1,5 NW 10
120 615	8016.15.08	M 22x1,5 NW 12
120 620	8016.18.10	M 26x1,5 NW 16
120 625	8016.22.12	M 30x2,0 NW 20
120 630	8016.28.16	M 36x2,0 NW 25
120 635	8016.35.20	M 45x2,0 NW 32

Pressnippel – DKR 90° 4SP *Nipples for hoses – DKR 90° 4SP*



Artikelnummer <i>Article</i>	Bezeichnung <i>Name</i>	Abmessungen <i>Dimensions</i>
120 665	8021.08.08	1/2" NW 12
120 670	8021.10.10	5/8" NW 16
120 675	8021.12.12	3/4" NW 20
120 680	8021.16.16	1" NW 25

Pressnippel – DKJ 90° 4SP Nipples for hoses – DKJ 90° 4SP



Artikelnummer Article	Bezeichnung Name	Abmessungen Dimensions
120 715	8023.08.08	3/4" NW 12
120 716	8023.10.08	7/8" NW 12
120 720	8023.10.10	7/8" NW 16
120 721	8023.12.10	1 1/16" NW 16
120 725	8023.12.12	1 1/16" NW 20
120 726	8023.16.12	1 5/16" NW 20
120 730	8023.16.16	1 5/16" NW 25
120 735	8023.20.20	1 5/8" NW 32

Pressnippel – DKOL 45° 4SP Nipples for hoses – DKOL 45° 4SP



Artikelnummer Article	Bezeichnung Name	Abmessungen Dimensions
120 760	8025.12.06	M 18x1,5 NW 10
120 765	8025.15.08	M 22x1,5 NW 12
120 770	8025.18.10	M 26x1,5 NW 16
120 775	8025.22.12	M 30x2,0 NW 20
120 780	8025.28.16	M 36x2,0 NW 25

1

Pressnippel – DKOL 90° 4SP *Nipples for hoses – DKOL 90° 4SP*



Artikelnummer <i>Article</i>	Bezeichnung <i>Name</i>	Abmessungen <i>Dimensions</i>
120 810	8026.12.06	M 18x1,5 NW 10
120 815	8026.15.08	M 22x1,5 NW 12
120 820	8026.18.10	M 26x1,5 NW 16
120 825	8026.22.12	M 30x2,0 NW 20
120 830	8026.28.16	M 36x2,0 NW 25

Pressnippel – DKOS 4SP *Nipples for hoses – DKOS 4SP*



Artikelnummer <i>Article</i>	Bezeichnung <i>Name</i>	Abmessungen <i>Dimensions</i>
120 861	8027.14.06	M 22x1,5 NW 10
120 865	8027.16.08	M 24x1,5 NW 12
120 870	8027.20.10	M 30x2,0 NW 16
120 875	8027.25.12	M 36x2,0 NW 20
120 880	8027.30.16	M 42x2,0 NW 25
120 885	8027.38.20	M 52x2,0 NW 32

Pressnippel – DKJ 45° 4SP
Nipples for hoses – DKJ 45° 4SP



Artikelnummer <i>Article</i>	Bezeichnung <i>Name</i>	Abmessungen <i>Dimensions</i>
120 965	8033.08.08	3/4" NW 12
120 970	8033.10.10	7/8" NW 16
120 980	8033.12.12	1 1/16" NW 20
120 985	8033.16.16	1 5/16" NW 25

Pressnippel – DKOS 45° 4SP
Nipples for hoses – DKOS 45° 4SP



Artikelnummer <i>Article</i>	Bezeichnung <i>Name</i>	Abmessungen <i>Dimensions</i>
121 011	8035.14.06	M 22x1,5 NW 10
121 015	8035.16.08	M 24x1,5 NW 12
121 020	8035.20.10	M 30x2,0 NW 16
121 025	8035.25.12	M 36x2,0 NW 20
121 030	8035.30.16	M 42x2,0 NW 25
121 035	8035.38.20	M 52x2,0 NW 32

1

Pressnippel – DKOS 90° 4SP

Nipples for hoses – DKOS 90° 4SP



Artikelnummer <i>Article</i>	Bezeichnung <i>Name</i>	Abmessungen <i>Dimensions</i>
120 061	8036.14.06	M 22x1,5 NW 10
120 065	8036.16.08	M 24x1,5 NW 12
120 070	8036.20.10	M 30x2,0 NW 16
120 075	8036.25.12	M 36x2,0 NW 20
120 080	8036.30.16	M 42x2,0 NW 25
120 085	8036.38.20	M 52x2,0 NW 32

Pressnippel – SFL 6000 4SP

Nipples for hoses – SFL 6000 4SP



Artikelnummer <i>Article</i>	Bezeichnung <i>Name</i>	Abmessungen <i>Dimensions</i>
121 315	8065.08.08	32,0 NW 12
121 325	8065.12.12	41,3 NW 20
121 326	8065.16.12	47,6 NW 20
121 330	8065.16.16	47,6 NW 25
121 335	8065.20.20	54,0 NW 32
121 340	8065.24.24	63,5 NW 40

Pressnippel – SFL 3000 4SP

Nipples for hoses – SFL 3000 4SP

1



Artikelnummer <i>Article</i>	Bezeichnung <i>Name</i>	Abmessungen <i>Dimensions</i>
121 365	8066.08.08	30 NW 12
121 366	8066.12.08	38 NW 12
121 370	8066.08.10	30 NW 16
121 371	8066.12.10	38 NW 16
121 374	8066.08.12	30 NW 20
121 375	8066.12.12	38 NW 20
121 376	8066.16.12	44 NW 20
121 380	8066.16.16	44 NW 25
121 381	8066.20.16	51 NW 25
121 385	8066.20.20	51 NW 32
121 386	8066.24.20	60 NW 32
121 390	8066.24.24	60 NW 40

1

Pressnippel – SFL 3000 45° 4SP

Nipples for hoses – SFL 3000 45° 4SP



Artikelnummer <i>Article</i>	Bezeichnung <i>Name</i>	Abmessungen <i>Dimensions</i>
121 415	8068.08.08	30 NW 12
121 416	8068.12.08	38 NW 12
121 420	8068.08.10	30 NW 16
121 421	8068.12.10	38 NW 16
121 424	8068.08.12	30 NW 20
121 425	8068.12.12	38 NW 20
121 426	8068.16.12	44 NW 20
121 427	8068.20.12	51 NW 20
121 430	8068.16.16	44 NW 25
121 431	8016.20.16	51 NW 25
121 435	8016.20.20	51 NW 32
121 436	8016.24.20	60 NW 32
121 440	8016.24.24	60 NW 40

Pressnippel – SFL 6000 45° 4SP

Nipples for hoses – SFL 6000 45° 4SP



Artikelnummer <i>Article</i>	Bezeichnung <i>Name</i>	Abmessungen <i>Dimensions</i>
121 515	8069.08.08	32,0 NW 12
121 525	8069.12.12	41,3 NW 20
121 526	8069.16.12	47,6 NW 20
121 530	8069.16.16	47,6 NW 25
121 535	8069.20.20	54,0 NW 32
121 540	8069.24.24	63,5 NW 40

Pressnippel – SFL 3000 90° 4SP

Nipples for hoses – SLF 3000 90° 4SP



Artikelnummer <i>Article</i>	Bezeichnung <i>Name</i>	Abmessungen <i>Dimensions</i>
121 565	8070.08.08	30 NW 12
121 566	8070.12.08	38 NW 12
121 567	8070.16.08	44 NW 12
121 570	8070.08.10	30 NW 16
121 571	8070.12.10	38 NW 16
121 574	8070.08.12	30 NW 20
121 575	8070.12.12	38 NW 20
121 580	8070.16.16	44 NW 25
121585	8070.20.20	51 NW 32
121 586	8070.24.20	60 NW 32
121 590	8070.24.24	60 NW 40

1

Pressnippel – SFL 6000 90° 4SP
Nipples for hoses – SFL 6000 90° 4SP



Artikelnummer <i>Article</i>	Bezeichnung <i>Name</i>	Abmessungen <i>Dimensions</i>
121 615	8071.08.08	32,0 NW 12
121 625	8071.12.12	41,3 NW 20
121 626	8071.16.12	47,6 NW 20
121 630	8071.16.16	47,6 NW 25
121 635	8071.20.20	54,0 NW 32
121 640	8071.24.24	63,5 NW 40

Adapter – BSP AG/BSP AG

Adapter – BSP AG/BSP AG



Artikelnummer Article	Bezeichnung Name	Abmessungen Dimensions	Artikelnummer Article	Bezeichnung Name	Abmessungen Dimensions
150 000	A 02 BM – 02 BM	R 1/8" AG – R 1/8" AG	150 017	A 08 BM – 16 BM	R 1/2" AG – R 1" AG
150 001	A 02 BM – 04 BM	R 1/8" AG – R 1/4" AG	150 020	A 10 BM – 10 BM	R 5/8" AG – R 5/8" AG
150 002	A 02 BM – 06 BM	R 1/8" AG – R 3/8" AG	150 021	A 10 BM – 12 BM	R 5/8" AG – R 3/4" AG
150 005	A 04 BM – 04 BM	R 1/4" AG – R 1/4" AG	150 025	A 12 BM – 12 BM	R 3/4" AG – R 3/4" AG
150 006	A 04 BM – 06 BM	R 1/4" AG – R 3/8" AG	150 026	A 12 BM – 16 BM	R 3/4" AG – R 1" AG
150 007	A 04 BM – 08 BM	R 1/4" AG – R 1/2" AG	150 027	A 12 BM – 20 BM	R 3/4" AG – R 1 1/4" AG
150 010	A 06 BM – 06 BM	R 3/8" AG – R 3/8" AG	150 030	A 16 BM – 16 BM	R 1" AG – R 1" AG
150 011	A 06 BM – 08 BM	R 3/8" AG – R 1/2" AG	150 031	A 16 BM – 20 BM	R 1" AG – R 1 1/4" AG
150 015	A 08 BM – 08 BM	R 1/2" AG – R 1/2" AG	150 032	A 16 BM – 24 BM	R 1" AG – R 1 1/2" AG
150 016	A 08 BM – 12 BM	R 1/2" AG – R 3/4" AG	150 035	A 20 BM – 20 BM	R 1 1/4" AG – R 1 1/4" AG

1

Verschlussstopfen – BSP AG Sealing plug – BSP AG



Artikelnummer <i>Article</i>	Bezeichnung <i>Name</i>	Abmessungen <i>Dimensions</i>
150 050	A 02 BM - V	R 1/8" AG
150 051	A 04 BM - V	R 1/4" AG
150 052	A 06 BM - V	R 3/8" AG
150 053	A 08 BM - V	R 1/2" AG
150 054	A 10 BM - V	R 5/8" AG
150 055	A 12 BM - V	R 3/4" AG
150 056	A 16 BM - V	R 1" AG
150 057	A 20 BM - V	R 1 1/4" AG
150 058	A 24 BM - V	R 1 1/2" AG

Verschlusskappe – BSP IG Sealing cap – BSP IG



Artikelnummer <i>Article</i>	Bezeichnung <i>Name</i>	Abmessungen <i>Dimensions</i>
150 060	A 02 BF - V	R 1/8" IG
150 061	A 04 BF - V	R 1/4" IG
150 062	A 06 BF - V	R 3/8" IG
150 063	A 08 BF - V	R 1/2" IG
150 064	A 10 BF - V	R 5/8" IG
150 065	A 12 BF - V	R 3/4" IG
150 066	A 16 BF - V	R 1" IG
150 067	A 20 BF - V	R 1 1/4" IG

Adapter – BSP AG/BSP IG
Adapter – *BSP AG/BSP IG*



Artikelnummer <i>Article</i>	Bezeichnung <i>Name</i>	Abmessungen <i>Dimensions</i>
150 070	A 02 BM – 02 BF	R 1/8" AG – 1/8" IG
150 075	A 04 BM – 04 BF	R 1/4" AG – 1/4" IG
150 080	A 06 BM – 06 BF	R 3/8" AG – 3/8" IG
150 085	A 08 BM – 08 BF	R 1/2" AG – 1/2" IG
150 095	A 12 BM – 12 BF	R 3/4" AG – 3/4" IG
150 100	A 16 BM – 16 BF	R 1" AG – 1" IG

Adapter – BSP IG/ BSP IG
Adapter – *BSP IG/ BSP IG*



Artikelnummer <i>Article</i>	Bezeichnung <i>Name</i>	Abmessungen <i>Dimensions</i>
150 120	A 02 BF – 02 BF	R 1/8" AG – 1/8" IG
150 125	A 04 BF – 04 BF	R 1/4" AG – 1/4" IG
150 130	A 06 BF – 06 BF	R 3/8" AG – 3/8" IG
150 135	A 08 BF – 08 BF	R 1/2" AG – 1/2" IG
150 145	A 12 BF – 12 BF	R 3/4" AG – 3/4" IG
150 150	A 16 BF – 16 BF	R 1" AG – 1" IG

1

Adapter – BSP AG/BSP AG 90° Adapter – *BSP AG/BSP AG 90°*



Artikelnummer <i>Article</i>	Bezeichnung <i>Name</i>	Abmessungen <i>Dimensions</i>
150 170	A 02 BM - 02 BM – 90F	R 1/8" AG – 1/8" AG
150 175	A 04 BM - 04 BM – 90F	R 1/4" AG – 1/4" AG
150 180	A 06 BM - 06 BM – 90F	R 3/8" AG – 3/8" AG
150 185	A 08 BM - 08 BM – 90F	R 1/2" AG – 1/2" AG
150 190	A 12 BM - 12 BM – 90F	R 3/4" AG – 3/4" AG
150 195	A 16 BM - 16 BM – 90F	R 1" AG – 1" AG

Adapter – BSP AG/ BSP IG 90° Adapter – *BSP AG/ BSP IG 90°*



Artikelnummer <i>Article</i>	Bezeichnung <i>Name</i>	Abmessungen <i>Dimensions</i>
150 220	A 02 BM – 02 BF 90F	R 1/8" AG – 1/8" IG
150 225	A 04 BM – 04 BF 90F	R 1/4" AG – 1/4" IG
150 230	A 06 BM – 06 BF 90F	R 3/8" AG – 3/8" IG
150 235	A 08 BM – 08 BF 90F	R 1/2" AG – 1/2" IG
150 240	A 12 BM – 12 BF 90F	R 3/4" AG – 3/4" IG
150 245	A 16 BM – 16 BF 90F	R 1" AG – 1" IG

Adapter – BSP AG/BSP IG 45°
Adapter – *BSP AG/BSP IG 45°*



Artikelnummer <i>Article</i>	Bezeichnung <i>Name</i>	Abmessungen <i>Dimensions</i>
150 260	A 02 BM – 02 BF 45F	R 1/8" AG – 1/8" IG
150 265	A 04 BM – 04 BF 90F	R 1/4" AG – 1/4" IG
150 270	A 06 BM – 06 BF 90F	R 3/8" AG – 3/8" IG
150 275	A 08 BM – 08 BF 90F	R 1/2" AG – 1/2" IG
150 280	A 12 BM – 12 BF 90F	R 3/4" AG – 3/4" IG
150 285	A 16 BM – 16 BF 90F	R 1" AG – 1" IG

Adapter – BSP AG/ BSP AG / BSP AG
Adapter – *BSP AG/ BSP AG / BSP AG*



Artikelnummer <i>Article</i>	Bezeichnung <i>Name</i>	Abmessungen <i>Dimensions</i>
150 300	A 02 BM – 02 BM – 02 BM	R 1/8" AG – 1/8" AG – 1/8" AG
150 305	A 04 BM – 04 BM – 04 BM	R 1/4" AG – 1/4" AG – 1/4" AG
150 310	A 06 BM – 06 BM – 06 BM	R 3/8" AG – 3/8" AG – 3/8" AG
150 315	A 08 BM – 08 BM – 08 BM	R 1/2" AG – 1/2" AG – 1/2" AG
150 320	A 12 BM – 12 BM – 12 BM	R 3/4" AG – 3/4" AG – 3/4" AG
150 325	A 16 BM – 16 BM – 16 BM	R 1" AG – 1" AG – 1" AG

1

Adapter – BSP IG/ BSP IG / BSP IG
Adapter – BSP IG/ BSP IG / BSP IG



Artikelnummer <i>Article</i>	Bezeichnung <i>Name</i>	Abmessungen <i>Dimensions</i>
150 350	A 02 BF – 02 BF – 02 BF	R 1/8" IG – 1/8" IG – 1/8" IG
150 355	A 04 BF – 04 BF – 04 BF	R 1/4" IG – 1/4" IG – 1/4" IG
150 360	A 06 BF – 06 BF – 06 BF	R 3/8" IG – 3/8" IG – 3/8" IG
150 365	A 08 BF – 08 BF – 08 BF	R 1/2" IG – 1/2" IG – 1/2" IG
150 370	A 12 BF – 12 BF – 12 BF	R 3/4" IG – 3/4" IG – 3/4" IG
150 375	A 16 BF – 16 BF – 16 BF	R 1" IG – 1" IG – 1" IG

Verschlussstopfen – JIC AG Sealing plug – JIC AG



Artikelnummer <i>Article</i>	Bezeichnung <i>Name</i>	Abmessungen <i>Dimensions</i>
151 000	A 07 JM – V	7/16" AG
151 001	A 08 JM – V	1/2" AG
151 002	A 09 JM – V	9/16" AG
151 003	A 12 JM – V	3/4" AG
151 004	A 14 JM – V	7/8" AG
151 005	A 17 JM – V	1 1/16" AG
151 006	A 19 JM – V	1 3/16" AG
151 007	A 21 JM – V	1 5/16" AG
151 008	A 26 JM – V	1 5/8" AG
151 009	A 30 JM - V	1 7/8" AG

1

Verschlusskappe – JIC IG *Sealing cap – JIC IG*



Artikelnummer <i>Article</i>	Bezeichnung <i>Name</i>	Abmessungen <i>Dimensions</i>
151 020	A 07 JF – V	7/16" IG
151 021	A 08 JF – V	1/2" IG
151 022	A 09 JF – V	9/16" IG
151 023	A 12 JF – V	3/4" IG
151 024	A 14 JF – V	7/8" IG
151 025	A 17 JF – V	1 1/16" IG
151 026	A 19 JF – V	1 3/16" IG
151 027	A 21 JF – V	1 5/16" IG
151 028	A 26 JF – V	1 5/8" IG
151 029	A 30 JF - V	1 7/8" IG

Adapter – JIC AG / JIC AG

Adapter – JIC AG / JIC AG



Artikelnummer <i>Article</i>	Bezeichnung <i>Name</i>	Abmessungen <i>Dimensions</i>
151 040	A 07 JM – 07 JM	7/16" AG – 7/16" AG
151 041	A 07 JM – 08 JM	7/16" AG – 1/2" AG
151 042	A 07 JM – 09 JM	7/16" AG – 9/16" AG
151 045	A 08 JM – 08 JM	1/2" AG – 1/2" AG
151 046	A 08 JM – 09 JM	1/2" AG – 9/16" AG
151 047	A 08 JM – 12 JM	1/2" AG – 3/4" AG
151 050	A 09 JM – 09 JM	9/16" AG – 9/16" AG
151 051	A 09 JM – 12 JM	9/16" AG – 3/4" AG
151 052	A 09 JM – 14 JM	9/16" AG – 7/8" AG
151 055	A 12 JM – 12 JM	3/4" AG – 3/4" AG
151 056	A 12 JM – 14 JM	3/4" AG – 7/8" AG
151 057	A 12 JM – 17 JM	3/4" AG – 1 1/16" AG
151 060	A 14 JM – 14 JM	7/8" AG – 7/8" AG
151 061	A 14 JM – 17 JM	7/8" AG – 1 1/16" AG
151 065	A 17 JM – 17 JM	1 1/16" AG – 1 1/16" AG
151 070	A 19 JM – 19 JM	1 3/16" AG – 1 3/16" AG
151 075	A 21 JM – 21 JM	1 5/16" AG – 1 5/16" AG

1

Adapter – JIC AG / JIC AG 90° Adapter – *JIC AG / JIC AG 90°*



Artikelnummer <i>Article</i>	Bezeichnung <i>Name</i>	Abmessungen <i>Dimensions</i>
151 100	A 07 JM – 07 JM 90K	7/16" AG – 7/16" AG
151 101	A 08 JM – 08 JM 90K	1/2" AG – 1/2" AG
151 102	A 09 JM – 09 JM 90K	9/16" AG – 9/16" AG
151 103	A 12 JM – 12 JM 90K	3/4" AG – 3/4" AG
151 104	A 14 JM – 14 JM 90K	7/8" AG – 7/8" AG
151 105	A 17 JM – 17 JM 90K	1 1/16" AG – 1 1/16" AG
151 106	A 19 JM – 19 JM 90K	1 3/16" AG – 1 3/16" AG
151 107	A 21 JM – 21 JM 90K	1 5/16" AG – 1 5/16" AG

Adapter – JIC AG / JIC AG / JIC AG
Adapter – *JIC AG / JIC AG / JIC AG*



Artikelnummer <i>Article</i>	Bezeichnung <i>Name</i>	Abmessungen <i>Dimensions</i>
151 110	A 07 JM – 07 JM – 07 JM	7/16" AG – 7/16" AG – 7/16" AG
151 111	A 08 JM – 08 JM – 08 JM	1/2" AG – 1/2" AG – 1/2" AG
151 112	A 09 JM – 09 JM – 09 JM	9/16" AG – 9/16" AG – 9/16" AG
151 113	A 12 JM – 12 JM – 12 JM	3/4" AG – 3/4" AG – 3/4" AG
151 114	A 14 JM – 14 JM – 14 JM	7/8" AG – 7/8" AG – 7/8" AG
151 115	A 17 JM – 17 JM – 17 JM	1 1/16" AG – 1 1/16" AG – 1 1/16" AG

1

Adapter – JIC AG / JIC IG Adapter – *JIC AG / JIC IG*



Artikelnummer <i>Article</i>	Bezeichnung <i>Name</i>	Abmessungen <i>Dimensions</i>
151 121	A 07 JM – 09 JF	7/16" AG – 9/16" IG
151 122	A 07 JM – 12 JF	7 /16" AG – 3/4" IG
151 123	A 07 JM – 14 JF	7/16" AG – 7/8" IG
151 131	A 09 JM – 12 JF	9/16" AG – 3/4" IG
151 132	A 09 JM – 14 JF	9/16" AG – 7/8" IG
151 133	A 09 JM – 17 JF	9/16" AG – 1 1/16" IG
151 136	A 12 JM – 14 JF	3/4" AG – 7/8" IG
151 137	A 12 JM – 17 JF	3/4" AG – 1 1/16" IG
151 141	A 14 JM – 17 JF	7/8" AG – 1 1/16" IG
151 146	A 17 JM – 21 JF	1 1/16" AG – 1 5/16" IG

Adapter – JIC AG / JIC IG 90°
Adapter – *JIC AG / JIC IG 90°*



Artikelnummer <i>Article</i>	Bezeichnung <i>Name</i>	Abmessungen <i>Dimensions</i>
151 170	A 07 JM – 07 JF 90K	7/16" AG – 7/16" IG
151 171	A 08 JM – 08 JF 90K	1/2" AG – 1/2" IG
151 172	A 09 JM – 09 JF 90K	9/16" AG – 9/16" IG
151 173	A 12 JM – 12 JF 90 K	3/4" AG – 3/4" IG
151 174	A 14 JM – 14 JF 90K	7/8" AG – 7/8" IG
151 175	A 17 JM – 17 JF 90K	1 1/16" AG – 1 1/16" IG
151 176	A 19 JM – 19 JF 90K	1 3/16" AG – 1 3/16" IG
151 177	A 21 JM – 21 JF 90K	1 5/16" AG – 1 5/16" IG

1

Adapter – JIC AG / JIC IG 45° Adapter – *JIC AG / JIC IG 45°*



Artikelnummer <i>Article</i>	Bezeichnung <i>Name</i>	Abmessungen <i>Dimensions</i>
151 180	A 07 JM – 07 JF 45K	7/16" AG – 7/16" IG
151 181	A 08 JM – 08 JF 45K	1/2" AG – 1/2" IG
151 182	A 09 JM – 09 JF 45K	9/16" AG – 9/16" IG
151 183	A 12 JM – 12 JF 45K	3/4" AG – 3/4" IG
151 184	A 14 JM – 14 JF 45K	7/8" AG – 7/8" IG
151 185	A 17 JM – 17 JF 45K	1 1/16" AG – 1 1/16" IG
151 186	A 19 JM – 19 JF 45K	1 3/16" AG – 1 3/16" IG
151 187	A 21 JM – 21 JF 45K	1 5/16" AG – 1 5/16" IG

Adapter – JIC AG / JIC AG / JIC IG
Adapter – *JIC AG / JIC AG / JIC IG*



Artikelnummer <i>Article</i>	Bezeichnung <i>Name</i>	Abmessungen <i>Dimensions</i>
151 190	A 07 JM – 07 JM – 07 JF	7/16" AG – 7/16" AG – 7/16" IG
151 191	A 08 JM – 08 JM – 08 JF	1/2" AG – 1/2" AG – 1/2" IG
151 192	A 09 JM – 09 JM – 09 JF	9/16" AG – 9/16" AG – 9/16" IG
151 193	A 12 JM – 12 JM – 12 JF	3/4" AG – 3/4" AG – 3/4" IG
151 194	A 14 JM – 14 JM – 14 JF	7/8" AG – 7/8" AG – 7/8" IG
151 195	A 17 JM – 17 JM – 17 JF	1 1/16" AG – 1 1/16" AG – 1 1/16" IG
151 196	A 19 JM – 19 JM – 19 JF	1 3/16" AG – 1 3/16" AG – 1 3/16" IG
151 197	A 21 JM – 21 JM – 21 JF	1 5/16" AG – 1 5/16" AG – 1 5/16" IG

1

Adapter – JIC AG / JIC IG / JIC AG Adapter – *JIC AG / JIC IG / JIC AG*



Artikelnummer <i>Article</i>	Bezeichnung <i>Name</i>	Abmessungen <i>Dimensions</i>
151 200	A 07 JM – 07 JF – 07 JM	7/16" AG – 7/16" IG – 7/16" AG
151 201	A 08 JM – 08 JF – 08 JM	1/2" AG – 1/2" IG – 1/2" AG
151 202	A 09 JM – 09 JF – 09 JM	9/16" AG – 9/16" IG – 9/16" AG
151 203	A 12 JM – 12 JF – 12 JM	3/4" AG – 3/4" IG – 3/4" AG
151 204	A 14 JM – 14 JF – 14 JM	7/8" AG – 7/8" IG – 7/8" AG
151 205	A 17 JM – 17 JF – 17 JM	1 1/16" AG – 1 1/16" IG – 1 1/16" AG
151 206	A 19 JM – 19 JF – 19 JM	1 3/16" AG – 1 3/16" IG – 1 3/16" AG
151 207	A 21 JM – 21 JF – 21 JM	1 5/16" AG – 1 5/16" IG – 1 5/16" AG

Adapter – JIC AG / JIC AG / Schottwand
Adapter – *JIC AG / JIC AG / JIC AG bulkhead
partition*



Artikelnummer <i>Article</i>	Bezeichnung <i>Name</i>	Abmessungen <i>Dimensions</i>
151 210	A 07 JM – 07 JM – Schott/bulkhead	7/16" AG – 7/16" AG – Schott/bulkhead
151 211	A 08 JM – 08 JM – Schott/bulkhead	1/2" AG – 1/2" AG – Schott/bulkhead
151 212	A 09 JM – 09 JM – Schott/bulkhead	9/16" AG – 9/16" AG – Schott/bulkhead
151 213	A 12 JM – 12 JM – Schott/bulkhead	3/4" AG – 3/4" AG – Schott/bulkhead
151 214	A 14 JM – 14 JM – Schott/bulkhead	7/8" AG – 7/8" AG – Schott/bulkhead
151 215	A 17 JM – 17 JM – Schott/bulkhead	1 1/16" AG – 1 1/16" AG – Schott/bulkhead
151 216	A 19 JM – 19 JM – Schott/bulkhead	1 3/16" AG – 1 3/16" AG – Schott/bulkhead
151 217	A 21 JM – 21 JM – Schott/bulkhead	1 5/16" AG – 1 5/16" AG – Schott/bulkhead

1

Adapter – JIC AG / JIC AG / Schottwand 90°
Adapter – *JIC AG / JIC AG / JIC AG bulkhead
partition 90°*



Artikelnummer <i>Article</i>	Bezeichnung <i>Name</i>	Abmessungen <i>Dimensions</i>
151 220	A 07 JM – 07 JM – Schott/bulkhead – 90K	7/16" AG – 7/16" AG – Schott/bulkhead
151 221	A 08 JM – 08 JM – Schott/bulkhead – 90K	1/2" AG – 1/2" AG – Schott/bulkhead
151 222	A 09 JM – 09 JM – Schott/bulkhead – 90K	9/16" AG – 9/16" AG – Schott/bulkhead
151 223	A 12 JM – 12 JM – Schott/bulkhead – 90K	3/4" AG – 3/4" AG – Schott/bulkhead
151 224	A 14 JM – 14 JM – Schott/bulkhead – 90K	7/8" AG – 7/8" AG – Schott/bulkhead
151 225	A 17 JM – 17 JM – Schott/bulkhead – 90K	1 1/16" AG – 1 1/16" AG – Schott/bulkhead
151 226	A 19 JM – 19 JM – Schott/bulkhead – 90K	1 3/16" AG – 1 3/16" AG – Schott/bulkhead
151 227	A 21 JM – 21 JM – Schott/bulkhead – 90K	1 5/16" AG – 1 5/16" AG – Schott/bulkhead

Adapter – JIC AG – BSP AG

Adapter – JIC AG / BSP AG



Artikelnummer <i>Article</i>	Bezeichnung <i>Name</i>	Abmessungen <i>Dimensions</i>
151 300	A 07 JM – 02 BO	7/16" AG – R 1/8" AG
151 301	A 07 JM – 04 BO	7/16" AG – R 1/4" AG
151 302	A 07 JM – 06 BO	7/16" AG – R 3/8" AG
151 305	A 08 JM – 02 BO	1/2" AG – R 1/8" AG
151 306	A 08 JM – 04 BO	1/2" AG – R 1/4" AG
151 307	A 08 JM – 06 BO	1/2" AG – R 3/8" AG
151 310	A 09 JM – 02 BO	9/16" AG – R 1/8" AG
151 311	A 09 JM – 04 BO	9/16" AG – R 1/4" AG
151 312	A 09 JM – 06 BO	9/16" AG – R 3/8" AG
151 313	A 09 JM – 08 BO	9/16" AG – R 1/2" AG
151 320	A 12 JM – 04 BO	3/4" AG – R 1/4" AG
151 321	A 12 JM – 06 BO	3/4" AG – R 3/8" AG
151 322	A 12 JM – 08 BO	3/4" AG – R 1/2" AG

1

Adapter – JIC AG – BSP AG Adapter – *JIC AG / BSP AG*



Artikelnummer <i>Article</i>	Bezeichnung <i>Name</i>	Abmessungen <i>Dimensions</i>
151 323	A 12 JM – 12 BO	3/4" AG – R 3/4" AG
151 330	A 14 JM – 06 BO	7/8" AG – R 3/8" AG
151 331	A 14 JM – 08 BO	7/8" AG – R 1/2" AG
151 332	A 14 JM – 12 BO	7/8" AG – R 3/4" AG
151 333	A 14 JM – 16 BO	7/8" AG – R 1" AG
151 340	A 17 JM – 06 BO	1 1/16" AG – R 3/8" AG
151 340	A 17 JM – 08 BO	1 1/16" AG – R 1/2" AG
151 342	A 17 JM – 12 BO	1 1/16" AG – R 3/4" AG
151 343	A 17 JM – 16 BO	1 1/16" AG – R 1" AG
151 360	A 21 JM – 08 BO	1 3/16" AG – R 1/2" AG
151 361	A 21 JM – 12 BO	1 3/16" AG – R 3/4" AG
151 362	A 21 JM – 16 BO	1 3/16" AG – R 1" AG
151 363	A 21 JM – 20 BO	1 3/16" AG – R 1 1/4" AG

Adapter – JIC AG – BSP AG 90°

Adapter – JIC AG / BSP AG 90°



Artikelnummer <i>Article</i>	Bezeichnung <i>Name</i>	Abmessungen <i>Dimensions</i>
151 400	A 07 JM – 02 BO – 90F	7/16" AG – R 1/8" AG
151 401	A 07 JM – 04 BO – 90F	7/16" AG – R 1/4" AG
151 402	A 07 JM – 06 BO – 90F	7/16" AG – R 3/8" AG
151 405	A 08 JM – 02 BO – 90F	1/2" AG – R 1/8" AG
151 406	A 08 JM – 04 BO – 90F	1/2" AG – R 1/4" AG
151 407	A 08 JM – 06 BO – 90F	1/2" AG – R 3/8" AG
151 410	A 09 JM – 04 BO – 90F	9/16" AG – R 1/4" AG
151 411	A 09 JM – 06 BO – 90F	9/16" AG – R 3/8" AG
151 412	A 09 JM – 08 BO – 90F	9/16" AG – R 1/2" AG
151 420	A 12 JM – 04 BO – 90F	3/4" AG – R 1/4" AG
151 421	A 12 JM – 06 BO – 90F	3/4" AG – R 3/8" AG

1

Adapter – JIC AG – BSP AG 90° Adapter – *JIC AG / BSP AG 90°*



Artikelnummer <i>Article</i>	Bezeichnung <i>Name</i>	Abmessungen <i>Dimensions</i>
151 422	A 12 JM – 08 BO – 90F	3/4" AG – R 1/2" AG
151 430	A 14 JM – 06 BO – 90F	7/8" AG – R 3/8" AG
151 431	A 14 JM – 08 BO – 90F	7/8" AG – R 1/2" AG
151 432	A 14 JM – 12 BO – 90F	7/8" AG – R 3/4" AG
151 433	A 14 JM – 16 BO – 90F	7/8" AG – R 1" AG
151 440	A 17 JM – 08 BO – 90F	1 1/16" AG – R 1/2" AG
151 441	A 17 JM – 12 BO – 90F	1 1/16" AG – R 3/4" AG
151 442	A 17 JM – 16 BO – 90F	1 1/16" AG – R 1" AG
151 460	A 21 JM – 12 BO – 90F	1 5/16" AG – R 3/4" AG
151 461	A 21 JM – 16 BO – 90F	1 5/16" AG – R 1" AG
151 462	A 21 JM – 20 BO – 90F	1 5/16" AG – R 1 1/4" AG

Adapter – JIC AG / JIC AG 45°
Adapter – *JIC AG / JIC AG 45°*



Artikelnummer <i>Article</i>	Bezeichnung <i>Name</i>	Abmessungen <i>Dimensions</i>
151 500	A 07 JM – 02 BO 45F	7/16" AG – R 1/8" AG
151 501	A 07 JM – 04 BO 45F	7/16" AG – R 1/4" AG
151 511	A 09 JM – 04 BO 45F	9/16" AG – R 1/4" AG
151 512	A 09 JM – 06 BO 45F	9/16" AG – R 3/8" AG
151 516	A 12 JM – 06 BO 45F	3/4" AG – R 3/8" AG
151 517	A 12 JM – 08 BO 45F	3/4" AG – R 1/2" AG
151 521	A 14 JM – 08 BO 45F	7/8" AG – R 1/2" AG
151 522	A 14 JM – 12 BO 45F	7/8" AG – R 3/4" AG
151 525	A 17 JM – 08 BO 45F	1 1/16" AG – R 1/2" AG
151 526	A 17 JM – 12 BO 45F	1 1/16" AG – R 3/4" AG
151 527	A 17 JM – 16 BO 45F	1 1/16" AG – R 1" AG

1

Adapter – JIC AG / Metrisches AG Adapter – *JIC AG / metric thread AG*



Artikelnummer <i>Article</i>	Bezeichnung <i>Name</i>	Abmessungen <i>Dimensions</i>
151 700	A 07 JM – 10 MO	7/16" AG – M 10 x 1,0 AG
151 701	A 07 JM – 12 MO	7/16" AG – M 12 x 1,5 AG
151 705	A 08 JM – 12 MO	1/2" AG – M 12 x 1,5 AG
151 710	A 09 JM – 14 MO	9/16" AG – M 14 x 1,5 AG
151 711	A 09 JM – 16 MO	9/16" AG – M 16 x 1,5 AG
151 715	A 12 JM – 16 MO	3/4" AG – M 16 x 1,5 AG
151 716	A 12 JM – 18 MO	3/4" AG – M 18 x 1,5 AG
151 720	A 14 JM – 18 MO	7/8" AG – M 18 x 1,5 AG
151 721	A 14 JM – 20 MO	7/8" AG – M 20 x 1,5 AG
151 725	A 17 JM – 22 MO	1 1/16" AG – M 22 x 1,5 AG
151 726	A 17 JM – 26 MO	1 1/16" AG – M 26 x 1,5 AG

Adapter – JIC AG / Metrisches AG 90° Adapter – *JIC AG / metric thread AG 90°*



Artikelnummer <i>Article</i>	Bezeichnung <i>Name</i>	Abmessungen <i>Dimensions</i>
151 750	A 07 JM – 10 MO 90F	7/16" AG – M 10 x 1,0 AG
151 751	A 07 JM – 12 MO 90F	7/16" AG – M 12 x 1,5 AG
151 752	A 07 JM – 14 MO 90F	7/16" AG – M 14 x 1,5 AG
151 755	A 08 JM – 12 MO 90F	1/2" AG – M 12 x 1,5 AG
151 760	A 09 JM – 14 MO 90F	9/16" AG – M 14 x 1,5 AG
151 761	A 09 JM – 16 MO 90F	9/16" AG – M 16 x 1,5 AG
151 765	A 12 JM – 16 MO 90F	3/4" AG – M 16 x 1,5 AG
151 766	A 12 JM – 18 MO BF	3/4" AG – M 18 x 1,5 AG
151 767	A 12 JM – 22 MO BF	7/8" AG – M 18 x 1,5 AG
151 770	A 14 JM – 18 MO 90F	7/8" AG – M 18 x 1,5 AG
151 771	A 14 JM – 22 MO BF	7/8" AG – M 22 x 1,5 AG
151 780	A 17 JM – 22 MO BF	1 1/16" AG – M 22 x 1,5 AG

1

Adapter – JIC AG / SAE AG *Adapter – JIC AG / SAE AG*



Artikelnummer <i>Article</i>	Bezeichnung <i>Name</i>	Abmessungen <i>Dimensions</i>
152 000	A 07 JM – 07 SMR	7/16" AG – UNF 7/16" AG
152 001	A 07 JM – 08 SMR	7/16" AG – UNF 1/2" AG
152 002	A 07 JM – 09 SMR	7/16" AG – UNF 9/16" AG
152 005	A 08 JM – 08 SMR	1/2" AG – UNF 1/2" AG
152 006	A 08 JM – 09 SMR	1/2" AG – UNF 9/16" AG
152 010	A 09 JM – 07 SMR	9/16" AG – UNF 7/16" AG
152 011	A 09 JM – 08 SMR	9/16" AG – UNF 1/2" AG
152 012	A 09 JM – 09 SMR	9/16" AG – UNF 9/16" AG
152 013	A 09 JM – 12 SMR	9/16" AG – UNF 3/4" AG
152 015	A 12 JM – 12 SMR	3/4" AG – UNF 3/4" AG
152 016	A 12 JM – 14 SMR	3/4" AG – UNF 7/8" AG
152 020	A 14 JM – 14 SMR	7/8" AG – UNF 7/8" AG
152 021	A 14 JM – 17 SMR	7/8" AG – UNF 1 1/16" AG
152 025	A 17 JM – 17 SMR	1 1/16" AG – UNF 1 1/16" AG
152 026	A 17 JM – 21 SMR	1 1/16" AG – UNF 1 5/16" AG

Adapter – JIC AG / SAE AG 90°

Adapter – JIC AG / SAE AG 90°



Artikelnummer <i>Article</i>	Bezeichnung <i>Name</i>	Abmessungen <i>Dimensions</i>
152 050	A 07 JM – 07 SMR 90K	7/16" AG – UNF 7/16" AG
152 055	A 08 JM – 08 SMR 90K	1/2" AG – UNF 1/2" AG
152 056	A 08 JM – 09 SMR 90K	1/2" AG – UNF 9/16" AG
152 060	A 09 JM – 07 SMR 90K	9/16" AG – UNF 7/16" AG
152 061	A 09 JM – 08 SMR 90K	9/16" AG – UNF 1/2" AG
152 062	A 09 JM – 09 SMR 90K	9/16" AG – UNF 9/16" AG
152 063	A 09 JM – 12 SMR 90K	9/16" AG – UNF 3/4" AG
152 065	A 12 JM – 09 SMR 90K	3/4" AG – UNF 9/16" AG
152 066	A 12 JM – 12 SMR 90K	3/4" AG – UNF 3/4" AG
152 070	A 14 JM – 12 SMR 90K	7/8" AG – UNF 3/4" AG
152 071	A 14 JM – 14 SMR 90K	7/8" AG – UNF 7/8" AG
152 072	A 14 JM – 17 SMR 90K	7/8" AG – UNF 1 1/16" AG
152 075	A 17 JM – 12 SMR 90K	1 1/16" AG – UNF 3/4" AG
152 076	A 17 JM – 14 SMR 90K	1 1/16" AG – UNF 7/8" AG
152 077	A 17 JM – 17 SMR 90K	1 1/16" AG – UNF 1 1/16" AG

1

Adapter – JIC AG / SAE AG 45°
Adapter – JIC AG / SAE AG 45°



Artikelnummer Article	Bezeichnung Name	Abmessungen Dimensions
152 100	A 07 JM – 07 SMR 45K	7/16" AG – UNF 7/16" AG
152 105	A 08 JM – 08 SMR 45K	1/2" AG – UNF 1/2" AG
152 110	A 09 JM – 09 SMR 45K	9/16" AG – UNF 9/16" AG
152 115	A 12 JM – 12 SMR 45K	3/4" AG – UNF 3/4" AG
152 120	A 14 JM – 14 SMR 45K	7/8" AG – UNF 7/8" AG
152 125	A 17 JM – 17 SMR 45K	1 1/16" AG – UNF 1 1/16" AG

Adapter – JIC AG / JIC AG / SAE AG
Adapter – JIC AG / JIC AG / SAE AG



Artikelnummer Article	Bezeichnung Name	Abmessungen Dimensions
152 150	A 07 JM – 07 JM – 07 SMR	7/16" AG – 7/16" – UNF 7/16" AG
152 160	A 09 JM – 09 JM – 09 SMR	9/16" AG – 9/16" AG – UNF 9/16" AG
152 165	A 12 JM – 12 JM – 12 SMR	3/4" AG – 3/4" AG – UNF 3/4" AG
152 170	A 14 JM – 14 JM – 14 SMR	7/8" AG – 7/8" AG – UNF 7/8" AG
152 175	A 17 JM – 17 JM – 17 SMR	1 1/16" AG – 1 1/16" AG – UNF 1 1/16" AG

Adapter – JIC AG / SAE AG / JIC AG
Adapter – JIC AG / SAE AG / JIC AG

1



Artikelnummer <i>Article</i>	Bezeichnung <i>Name</i>	Abmessungen <i>Dimensions</i>
152 200	A 07 JM – 07 SMR – 07 JM	7/16" AG – UNF 7/16" AG – 7/16" AG
152 210	A 09 JM – 09 SMR – 09 JM	9/16" AG – UNF 9/16" AG – 9/16" AG
152 215	A 12 JM – 12 SMR – 12 JM	3/4" AG – UNF 3/4" AG – 3/4" AG
152 220	A 14 JM – 14 SMR – 14 JM	7/8" AG – UNF 7/8" AG – 7/8" AG
152 225	A 17 JM – 17 SMR – 17 JM	1 1/16" AG – UNF 1 1/16" AG – 1 1/16" AG

1

Adapter – JIC AG / NPTF AG Adapter – JIC AG / NPTF AG



Artikelnummer <i>Article</i>	Bezeichnung <i>Name</i>	Abmessungen <i>Dimensions</i>
152 250	A 07 JM – 02 NM	7/16" AG – 1/8" AG
152 251	A 07 JM – 04 NM	7/16" AG – 1/4" AG
152 252	A 07 JM – 06 NM	7/16" AG – 3/8" AG
152 255	A 08 JM – 02 NM	1/2" AG – 1/8" AG
152 256	A 08 JM – 04 NM	1/2" AG – 1/4" AG
152 257	A 08 JM – 06 NM	1/2" AG – 3/8" AG
152 260	A 09 JM – 02 NM	9/16" AG – 1/8" AG
152 261	A 09 JM – 04 NM	9/16" AG – 1/4" AG
152 262	A 09 JM – 06 NM	9/16" AG – 3/8" AG
152 263	A 09 JM – 08 NM	9/16" AG – 1/2" AG

Adapter – JIC AG / NPTF AG

Adapter – JIC AG / NPTF AG



Artikelnummer <i>Article</i>	Bezeichnung <i>Name</i>	Abmessungen <i>Dimensions</i>
152 265	A 12 JM – 04 NM	3/4" AG – 1/4" AG
152 266	A 12 JM – 06 NM	3/4" AG – 3/8" AG
152 267	A 12 JM – 08 NM	3/4" AG – 1/2" AG
152 268	A 12 JM – 12 NM	3/4" AG – 3/4" AG
152 270	A 14 JM – 06 NM	7/8" AG – 3/8" AG
152 271	A 14 JM – 08 NM	7/8" AG – 1/2" AG
152 272	A 14 JM – 12 NM	7/8" AG – 3/4" AG
152 275	A 17 JM – 08 NM	1 1/16" AG – 1/2" AG
152 276	A 17 JM – 12 NM	1 1/16" AG – 3/4" AG
152 277	A 17 JM – 16 NM	1 1/16" AG – 1" AG

1

Adapter – JIC AG / NPTF AG 90° *Adapter – JIC AG / NPTF AG 90°*



Artikelnummer <i>Article</i>	Bezeichnung <i>Name</i>	Abmessungen <i>Dimensions</i>
152 300	A 07 JM – 02 NM 90K	7/16" AG – 1/8" AG
152 301	A 07 JM – 04 NM 90K	7/16" AG – 1/4" AG
152 305	A 08 JM – 02 NM 90K	1/2" AG – 1/8" AG
152 306	A 08 JM – 04 NM 90K	1/2" AG – 1/4" AG
152 310	A 09 JM – 04 NM 90K	9/16" AG – 1/4" AG
152 311	A 09 JM – 06 NM 90K	9/16" AG – 3/8" AG
152 312	A 09 JM – 08 NM 90K	9/16" AG – 1/2" AG
152 315	A 12 JM – 04 NM 90K	3/4" AG – 1/4" AG
152 316	A 12 JM – 06 NM 90K	3/4" AG – 3/8" AG
152 317	A 12 JM – 08 NM 90K	3/4" AG – 1/2" AG
152 318	A 12 JM – 12 NM 90K	3/4" AG – 3/4" AG
152 320	A 14 JM – 06 NM 90K	7/8" AG – 3/8" AG
152 321	A 14 JM – 08 NM 90K	7/8" AG – 1/2" AG
152 322	A 14 JM – 12 NM 90K	7/8" AG – 3/4" AG

Adapter – JIC AG / NPTF AG 45°

Adapter – JIC AG / NPTF AG 45°



Artikelnummer <i>Article</i>	Bezeichnung <i>Name</i>	Abmessungen <i>Dimensions</i>
152 350	A 07 JM – 02 NM 45K	7/8" AG – 1/8" AG
152 351	A 07 JM – 04 NM 45K	7/8" AG – 1/4" AG
152 355	A 08 JM – 02 NM 45K	1/2" AG – 1/8" AG
152 356	A 08 JM – 04 NM 45K	1/2" AG – 1/4" AG
152 360	A 09 JM – 04 NM 45K	9/16" AG – 1/4" AG
152 361	A 09 JM – 06 NM 45K	9/16" AG – 3/8" AG
152 365	A 12 JM – 04 NM 45K	3/4" AG – 1/4" AG
152 366	A 12 JM – 06 NM 45K	3/4" AG – 3/8" AG
152 367	A 12 JM – 08 NM 45K	3/4" AG – 1/2" AG
152 368	A 12 JM – 12 NM 45K	3/4" AG – 3/4" AG
152 370	A 14 JM – 06 NM 45K	7/8" AG – 3/8" AG
152 371	A 14 JM – 08 NM 45K	7/8" AG – 1/2" AG
152 375	A 17 JM – 12 NM 45K	1 1/16" AG – 3/4" AG
152 376	A 17 JM – 16 NM 45K	1 1/16" AG – 1" AG

1

Adapter – JIC AG / JIC AG / NPTF AG
Adapter – JIC AG / JIC AG / NPTF AG



Artikelnummer Article	Bezeichnung Name	Abmessungen Dimensions
152 400	A 07 JM – 07 JM – 02 NM	7/16" AG – 7/16" AG – 1/8" AG
152 405	A 08 JM – 08 JM – 02 NM	1/2" AG – 1/2" AG – 1/8" AG
152 410	A 09 JM – 09 JM – 04 NM	9/16" AG – 9/16" AG – 1/4" AG
152 415	A 12 JM – 12 JM – 06 NM	3/4" AG – 3/4" AG – 3/8" AG
152 420	A 14 JM – 14 JM – 08 NM	7/8" AG – 7/8" AG – 1/2" AG
152 425	A 17 JM – 17 JM – 12 NM	1 1/16" AG – 1 1/16" AG – 3/4" AG

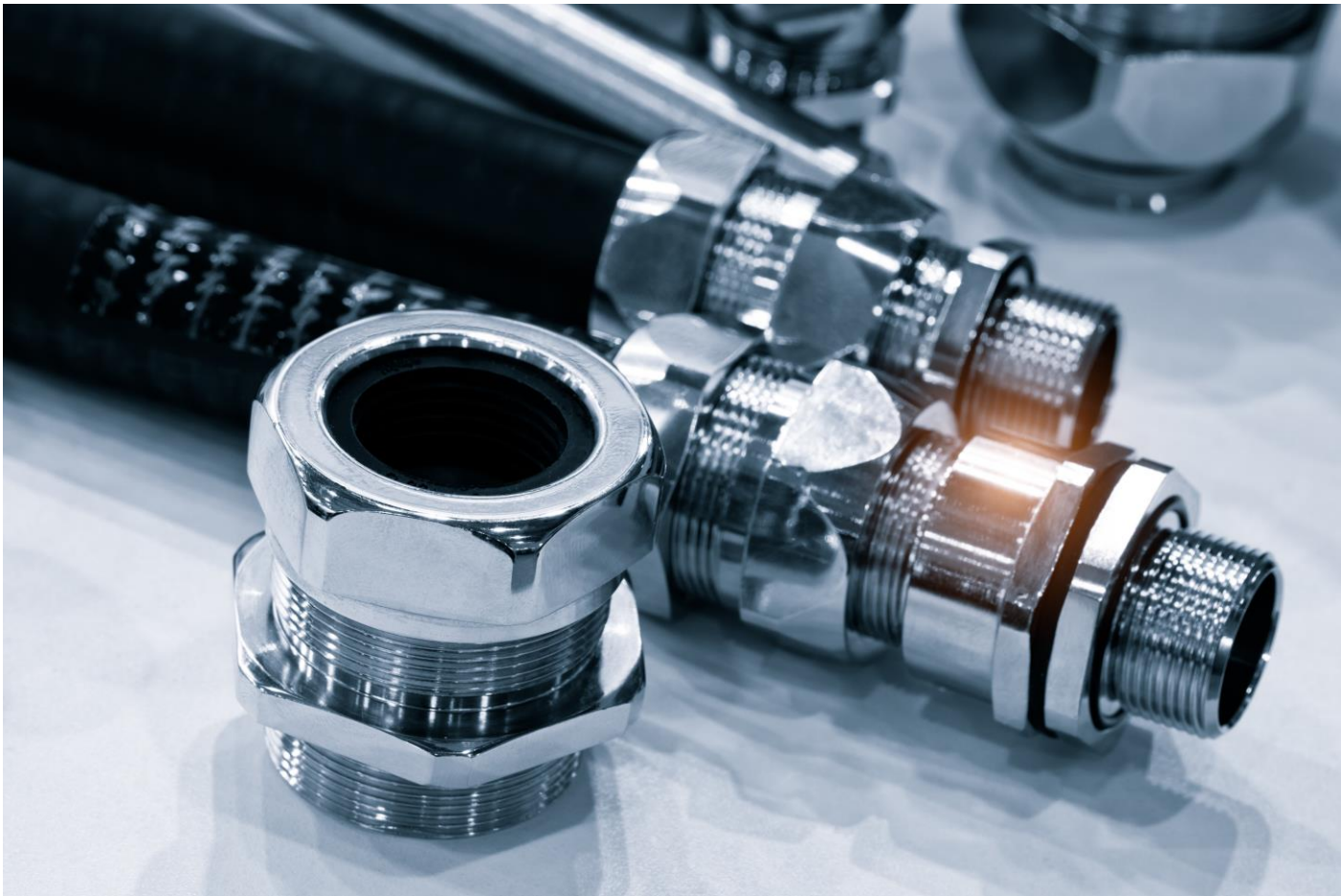
Adapter – JIC AG / NPTF AG / JIC AG
Adapter – JIC AG / NPTF AG / JIC AG



Artikelnummer Article	Bezeichnung Name	Abmessungen Dimensions
152 450	A 07 JM – 02 NM – 07 JM	7/16" AG – 1/8" AG – 7/16" AG
152 455	A 08 JM – 02 NM – 08 JM	1/2" AG – 1/8" AG – 1/2" AG
152 460	A 09 JM – 04 NM – 09 JM	9/16" AG – 1/4" AG – 9/16" AG
152 465	A 12 JM – 06 NM – 12 JM	3/4" AG – 3/8" AG – 3/4" AG
152 470	A 14 JM – 08 NM – 14 JM	7/8" AG – 1/2" AG – 7/8" AG
152 475	A 17 JM – 12 NM – 17 JM	1 1/16" AG – 3/4" AG – 1 1/16" AG

Steck-O System

Steck-o system



Steck- O Muffe *Socket for steck-o*

2



Artikelnummer <i>Article</i>	Bezeichnung <i>Name</i>	Abmessungen <i>Dimensions</i>
155 000		DN 6
155 001		DN 10
155 002		DN 13

Steck-O Doppelnippel *Double nipple for steck-o*



Artikelnummer <i>Article</i>	Bezeichnung <i>Name</i>	Abmessungen <i>Dimensions</i>
155 010		DN 6
155 011		DN 10
155 012		DN 13
155 013		DN 16

Steck- O Reduzier-Doppelnippel *Reduction double nipple for steck-o*

2



Artikelnummer <i>Article</i>	Bezeichnung <i>Name</i>	Abmessungen <i>Dimensions</i>
155 020		DN 6 – DN 10
155 022		DN 10 – DN 13

Steck-O Reduzier-Muffe *Reduction socket for steck-o*



Artikelnummer <i>Article</i>	Bezeichnung <i>Name</i>	Abmessungen <i>Dimensions</i>
155 030		DN 6 – DN 10
155 032		DN 10 – DN 13

Steck- O Aufschraubnippel *Unscrew nipple for steck-o*

2



Artikelnummer <i>Article</i>	Bezeichnung <i>Name</i>	Abmessungen <i>Dimensions</i>
155 040		M 10 x 1 IG DN 10
155 041		M 20 x 1,5 IG DN 10
155 042		1/4" IG DN 10
155 044		3/8" IG DN 10

Steck-O Einschraubnippel *Screw-in nipple for steck-o*



Artikelnummer <i>Article</i>	Bezeichnung <i>Name</i>	Abmessungen <i>Dimensions</i>
155 030		DN 6 – DN 10
155 032		DN 10 – DN 13

Steck- O Aufschraubmuffe *Unscrew socket for steck-o*



Artikelnummer <i>Article</i>	Bezeichnung <i>Name</i>	Abmessungen <i>Dimensions</i>
155 070		1/4" IG DN 6
155 072		M 10 x 1 IG DN 10
155 074		1/4" IG DN 10
155 075		3/8" IG DN 10
155 076		1/2" IG DN 10
155 078		1/2" IG DN 13

Steck-O Einschraubmuffe *Screw-in socket for steck-o*



Artikelnummer <i>Article</i>	Bezeichnung <i>Name</i>	Abmessungen <i>Dimensions</i>
155 060		M 10 x 1 AG DN 10
155 062		1/4" AG DN 10
155 064		3/8" AG DN 10
155 065		1/2" AG DN 10
155 068		1/2" AG DN 13

Steck- O Verschlussnippel

Plug nipple for steck-o

2



Artikelnummer <i>Article</i>	Bezeichnung <i>Name</i>	Abmessungen <i>Dimensions</i>
155 080		DN 6
155 081		DN 10

Steck-O Winkel 90°

90° angle for steck-o



Artikelnummer <i>Article</i>	Bezeichnung <i>Name</i>	Abmessungen <i>Dimensions</i>
155 110		DN 6
155 111		DN 10
155 112		DN 13

Steck- O T-Muffe *T plug for steck-o*



Artikelnummer <i>Article</i>	Bezeichnung <i>Name</i>	Abmessungen <i>Dimensions</i>
155 090		DN 6
155 091		DN 10
155 092		DN 13

2

Steck-O Y-Muffe *Y plug for steck-o*



Artikelnummer <i>Article</i>	Bezeichnung <i>Name</i>	Abmessungen <i>Dimensions</i>
155 100		DN 10

Steck- O Kupplungsklammer *Coupling brackets for steck-o*

2



Artikelnummer <i>Article</i>	Bezeichnung <i>Name</i>	Abmessungen <i>Dimensions</i>
155 200		DN 6
155 201		DN 10
155 202		DN 13

Steck-O Kugelhahn *Ball valve for steck-o*



Artikelnummer <i>Article</i>	Bezeichnung <i>Name</i>	Abmessungen <i>Dimensions</i>
155 300		DN 6
155 301		DN 10

Verschraubungen Fittings



Überwurfmutter *Union nut*

3



Artikelnummer <i>Article</i>	Bezeichnung <i>Name</i>	Abmessungen <i>Dimensions</i>
200 000		m – 4 LL
200 001		m – 5 LL
200 002		m – 6 LL
200 003		m – 8 LL
200 004		m – 10 LL
200 005		m – 12 LL
200 010		m – 6 L
200 011		m – 8 L
200 012		m – 10 L
200 013		m – 12 L
200 014		m – 13 L
200 015		m – 15 L
200 016		m – 17 L
200 017		m – 18 L
200 018		m – 21 L
200 019		m – 22 L
200 020		m – 27 L
200 021		m – 28 L
200 022		m – 31 L

Überwurfmutter *Union nut*



Artikelnummer <i>Article</i>	Bezeichnung <i>Name</i>	Abmessungen <i>Dimensions</i>
200 023		m – 33 L
200 024		m – 35 L
200 025		m – 42 L
200 030		m – 6 S
200 031		m – 8 S
200 032		m – 10 S
200 033		m – 12 S
200 034		m – 14 S
200 035		m – 16 S
200 036		m – 20 S
200 037		m – 25 S
200 038		m – 30 S
200 039		m – 38 S
200 045		m – 13
200 046		m – 17
200 047		m – 21
200 048		m – 27
200 049		m – 31
200 050		m – 33

Schneidring Cutting ring

3



Artikelnummer <i>Article</i>	Bezeichnung <i>Name</i>	Abmessungen <i>Dimensions</i>
200 060		d – 4 LL
200 061		d – 5 LL
200 062		d – 6 LL
200 063		d – 8 LL
200 064		d – 10 LL
200 065		d – 12 LL
200 066		d – 6 S/L
200 067		d – 8 S/L
200 068		d – 10 S/L
200 069		d – 12 S/L
200 070		d – 15 L
200 071		d – 17 L
200 072		d – 18 L
200 073		d – 21 L

Schneidring *Cutting ring*



Artikelnummer <i>Article</i>	Bezeichnung <i>Name</i>	Abmessungen <i>Dimensions</i>
200 074		d – 22 L
200 075		d – 27 L
200 076		d – 28 L
200 077		d – 31 L
200 078		d – 33 L
200 079		d – 35 L
200 080		d – 42 L
200 090		d – 14 S
200 091		d – 16 S
200 092		d – 20 S
200 096		d – 25 S
200 094		d – 30 S
200 095		d – 38 S

3

Gerade Verschraubung

Straight screw connection

3



Artikelnummer <i>Article</i>	Bezeichnung <i>Name</i>	Abmessungen <i>Dimensions</i>
200 100		G – 4 LL
200 101		G – 5 LL
200 102		G – 6 LL
200 103		G – 8 LL
200 104		G – 10 LL
200 105		G – 12 LL
200 110		G – 6 L
200 111		G – 8 L
200 112		G – 10 L
200 113		G – 12 L
200 114		G – 15 L
200 115		G – 18 L
200 116		G – 22 L

Gerade Verschraubung

Straight screw connection



Artikelnummer <i>Article</i>	Bezeichnung <i>Name</i>	Abmessungen <i>Dimensions</i>
200 117		G – 28 L
200 118		G – 35 L
200 119		G – 42 L
200 130		G – 6 S
200 131		G – 8 S
200 132		G – 10 S
200 133		G – 12 S
200 134		G – 14 S
200 135		G – 16 S
200 136		G – 20 S
200 137		G – 25 S
200 138		G – 30 S
200 139		G – 38 S

3

Winkelverschraubung *Elbow union*

3



Artikelnummer <i>Article</i>	Bezeichnung <i>Name</i>	Abmessungen <i>Dimensions</i>
200 150		W – 4 LL
200 151		W – 5 LL
200 152		W – 6 LL
200 153		W – 8 LL
200 154		W – 10 LL
200 155		W – 12 LL
200 160		W – 6 L
200 161		W – 8 L
200 162		W – 10 L
200 163		W – 12 L
200 164		W – 15 L
200 165		W – 18 L
200 166		W – 22 L

Winkelverschraubung

Elbow union



Artikelnummer <i>Article</i>	Bezeichnung <i>Name</i>	Abmessungen <i>Dimensions</i>
200 167		W – 28 L
200 168		W – 35 L
200 169		W – 42 L
200 180		W – 6 S
200 181		W – 8 S
200 182		W – 10 S
200 183		W – 12 S
200 184		W – 14 S
200 185		W – 16 S
200 186		W – 20 S
200 187		W – 25 S
200 188		W – 30 S
200 189		W – 38 S

3

T-Verschraubung

T union

3



Artikelnummer <i>Article</i>	Bezeichnung <i>Name</i>	Abmessungen <i>Dimensions</i>
200 200		T – 4 LL
200 201		T – 5 LL
200 202		T – 6 LL
200 203		T – 8 LL
200 204		T – 10 LL
200 205		T – 12 LL
200 210		T – 6 L
200 211		T – 8 L
200 212		T – 10 L
200 213		T – 12 L
200 214		T – 15 L
200 215		T – 18 L
200 216		T – 22 L

T-Verschraubung

T union



Artikelnummer <i>Article</i>	Bezeichnung <i>Name</i>	Abmessungen <i>Dimensions</i>
200 217		T – 28 L
200 218		T – 35 L
200 219		T 42 L
200 230		T – 6 S
200 231		T – 8 S
200 232		T – 10 S
200 233		T – 12 S
200 234		T – 14 S
200 235		T – 16 S
200 236		T – 20 S
200 237		T – 25 S
200 238		T – 30 S
200 239		T – 38 S

Kreuzverschraubung

Cross fitting

3



Artikelnummer <i>Article</i>	Bezeichnung <i>Name</i>	Abmessungen <i>Dimensions</i>
200 250		K – 4 LL
200 251		K – 6 LL
200 252		K – 8 LL
200 260		K – 6 L
200 261		K – 8 L
200 262		K – 10 L
200 263		K – 12 L
200 264		K – 15 L
200 265		K – 18 L
200 266		K – 22 L
200 267		K – 28 L
200 268		K – 35 L
200 269		K – 42 L
200 280		K – 6 S
200 281		K – 8 S
200 282		K – 10 S
200 283		K – 12 S
200 284		K – 14 S
200 285		K – 16 S
200 286		K – 20 S

Winkel-Anschlussstutzen einstellbar *Angle connection nozzle adjustable*



Artikelnummer <i>Article</i>	Bezeichnung <i>Name</i>	Abmessungen <i>Dimensions</i>
200 300		EVW – 6 L
200 301		EVW – 8 L
200 302		EVW – 10 L
200 303		EVW – 12 L
200 304		EVW – 15 L
200 305		EVW – 18 L
200 306		EVW – 22 L
200 307		EVW – 28 L
200 309		EVW – 35 L
200 310		EVW – 42 L
200 320		EVW – 6 S
200 321		EVW – 8 S
200 322		EVW – 10 S
200 323		EVW – 12 S
200 324		EVW – 14 S
200 325		EVW – 16 S
200 326		EVW – 20 S
200 327		EVW – 25 S
200 328		EVW – 30 S
200 329		EVW – 38 S

3

T-Anschlussstutzen einstellbar *T - connection nozzle adjustable*

3



Artikelnummer <i>Article</i>	Bezeichnung <i>Name</i>	Abmessungen <i>Dimensions</i>
200 340		EVT – 6 L
200 341		EVT – 8 L
200 342		EVT – 10 L
200 343		EVT – 12 L
200 344		EVT – 15 L
200 345		EVT – 18 L
200 346		EVT – 22 L
200 347		EVT – 28 L
200 348		EVT – 35 L
200 349		EVT – 42 L
200 360		EVT – 6 S
200 361		EVT – 8 S
200 362		EVT – 10 S
200 363		EVT – 12 S
200 364		EVT – 14 S
200 365		EVT – 16 S
200 366		EVT – 20 S
200 367		EVT – 25 S
200 368		EVT – 30 S
200 369		EVT – 38 S

L-Anschlussstutzen einstellbar

L - connection nozzle adjustable



Artikelnummer <i>Article</i>	Bezeichnung <i>Name</i>	Abmessungen <i>Dimensions</i>
200 380		EVL – 6 L
200 381		EVL – 8 L
200 382		EVL – 10 L
200 383		EVL – 12 L
200 384		EVL – 15 L
200 385		EVL – 18 L
200 386		EVL – 22 L
200 387		EVL – 28 L
200 388		EVL – 35 L
200 389		EVL – 42 L
200 400		EVL – 6 S
200 401		EVL – 8 S
200 402		EVL – 10 S
200 403		EVL – 12 S
200 404		EVL – 14 S
200 405		EVL – 16 S
200 406		EVL – 20 S
200 407		EVL – 25 S
200 408		EVL – 30 S
200 409		EVL – 38 S

3

Gerade Einschraubverschraubung metrisch *Straight screw in connection metric*

3



Artikelnummer <i>Article</i>	Bezeichnung <i>Name</i>	Abmessungen <i>Dimensions</i>
200 700		GE – 6 LM 10 x 1,0 ED
200 703		GE – 8 LM 12 x 1,5 ED
200 705		GE – 10 LM 14 x 1,5 ED
200 706		GE – 10 LM 16 x 1,5 ED
200 707		GE – 10 LM 18 x 1,5 ED
200 708		GE – 10 LM 22 x 1,5 ED
200 710		GE – 12 LM 12 x 1,5 ED
200 711		GE – 12 LM 14 x 1,5 ED
200 712		GE – 12 LM 16 x 1,5 ED
200 713		GE – 12 LM 18 x 1,5 ED
200 714		GE – 12 LM 22 x 1,5 ED
200 715		GE – 15 LM 12 x 1,5 ED
200 716		GE – 15 LM 16 x 1,5 ED
200 717		GE – 15 LM 18 x 1,5 ED
200 718		GE – 15 LM 22 x 1,5 ED
200 720		GE – 18 LM 22 x 1,5 ED

Gerade Einschraubverschraubung metrisch

Straight screw in connection metric



Artikelnummer <i>Article</i>	Bezeichnung <i>Name</i>	Abmessungen <i>Dimensions</i>
200 721		GE – 18 LM 18 x 1,5 ED
200 725		GE – 22 LM 26 x 1,5 ED
200 726		GE – 22 LM 22 x 1,5 ED
200 730		GE – 28 LM 33 x 2,0 ED
200 732		GE – 35 LM 42 x 2,0 ED
200 734		GE – 42 LM 48 x 2,0 ED
200 750		GE – 6 SM 12 x 1,5 ED
200 752		GE – 8 SM 14 x 1,5 ED
200 754		GE – 10 SM 16 x 1,5 ED
200 756		GE – 12 SM 18 x 1,5 ED
200 758		GE – 14 SM 20 x 1,5 ED
200 760		GE – 16 SM 22 x 1,5 ED
200 762		GE – 20 SM 27 x 2,0 ED
200 764		GE – 25 SM 33 x 2,0 ED
200 766		GE – 30 SM 42 x 2,0 ED
200 768		GE – 38 SM 48 x 2,0 ED

Gerade Einschraubverschraubung zöllig *Straight screw in connection imperial*

3



Artikelnummer <i>Article</i>	Bezeichnung <i>Name</i>	Abmessungen <i>Dimensions</i>
200 780		GE – 6 LR 1/8" ED
200 781		GE – 6 LR 1/4" ED
200 782		GE – 6 LR 3/8" ED
200 783		GE – 6 LR 1/2" ED
200 785		GE – 8 LR 1/8" ED
200 786		GE – 8 LR 1/4" ED
200 787		GE – 8 LR 3/8" ED
200 788		GE – 6 LR 1/2" ED
200 790		GE – 10 LR 1/4" ED
200 791		GE – 10 LR 3/8" ED
200 792		GE – 10 LR 1/2" ED
200 795		GE – 12 LR 1/4" ED
200 796		GE – 12 LR 3/8" ED
200 797		GE – 12 LR 1/2" ED
200 798		GE – 12 LR 3/4" ED
200 800		GE – 15 LR 3/8" ED
200 801		GE – 15 LR 1/2" ED
200 802		GE – 15 LR 3/4" ED
200 805		GE – 18 LR 3/8" ED
200 806		GE – 18 LR 1/2" ED

Gerade Einschraubverschraubung zöllig *Straight screw in connection imperial*



Artikelnummer <i>Article</i>	Bezeichnung <i>Name</i>	Abmessungen <i>Dimensions</i>
200 807		GE – 18 LR 3/4" ED
200 810		GE – 22 LR 1/2" ED
200 812		GE – 22 LR 3/4" ED
200 813		GE – 22 LR 1" ED
200 815		GE – 28 LR 3/4" ED
200 816		GE – 28 LR 1" ED
200 820		GE – 35 LR 1" ED
200 821		GE – 35 LR 1 1/4" ED
200 825		GE – 42 LR1 1/2" ED
200 840		GE – 6 SR 1/4" ED
200 845		GE – 8 SR 1/4" ED
200 846		GE – 8 SR 3/8" ED
200 850		GE – 10 SR 1/4" ED
200 851		GE – 10 SR 3/8" ED
200 852		GE – 10 SR 1/2" ED
200 855		GE – 12 SR 1/4" ED
200 856		GE – 12 SR 3/8" ED
200 857		GE – 12 SR 1/2" ED
200 860		GE – 14 SR 3/8" ED
200 861		GE – 14 SR 1/2" ED

Gerade Einschraubverschraubung zöllig *Straight screw in connection imperial*

3



Artikelnummer <i>Article</i>	Bezeichnung <i>Name</i>	Abmessungen <i>Dimensions</i>
200 865		GE – 16 SR 3/8" ED
200 866		GE – 16 SR 1/2" ED
200 867		GE – 16 SR 3/4" ED
200 870		GE – 20 SR 1/2" ED
200 871		GE – 20 SR 3/4" ED
200 875		GE – 25 SR 3/4" ED
200 876		GE – 25 SR 1" ED
200 880		GE – 30 SR 1" ED
200 881		GE – 30 SR 1 1/4" ED
200 885		GE – 38 SR 1 1/4" ED
200 886		GE – 38 SR 1 1/2" ED

Gerade Einschraubverschraubung NPT *Straight screw in connection NPT*



Artikelnummer <i>Article</i>	Bezeichnung <i>Name</i>	Abmessungen <i>Dimensions</i>
200 900		GE – 6 LR 1/8"
200 901		GE – 6 LR 1/4"
200 902		GE – 6 LR 3/8"
200 905		GE – 8 LR 1/4"
200 906		GE – 8 LR 3/8"
200 910		GE – 10 LR 1/4"
200 911		GE – 10 LR 3/8"
200 912		GE – 10 LR 1/2"
200 915		GE – 12 LR 1/4"
200 916		GE – 12 LR 3/8"
200 917		GE – 12 LR 1/2"
200 920		GE – 15 LR 1/2"
200 925		GE – 18 LR 1/2"
200 930		GE – 22 LR 3/4"
200 935		GE – 28 LR 1"

Gerade Einschraubverschraubung NPT *Straight screw in connection NPT*

3



Artikelnummer <i>Article</i>	Bezeichnung <i>Name</i>	Abmessungen <i>Dimensions</i>
200 940		GE – 35 LR1 1/4"
200 945		GE – 42 LR 1 1/2"
200 950		GE – 6 SR 1/4"
200 955		GE – 8 SR 1/4"
200 960		GE – 10 SR 1/4"
200 961		GE – 10 SR 3/8"
200 965		GE – 12 SR 1/4"
200 966		GE – 12 SR 3/8"
200 967		GE – 12 SR 1/2"
200 970		GE – 14 SR 1/2"
200 975		GE – 16 SR 1/2"
200 980		GE – 20 SR 3/4"
200 985		GE – 25 SR 1"
200 990		GE – 30 SR 1 1/4"
200 995		GE – 38 SR 1 1/2"

Gerade Aufschraubverschraubung metrisch *Straight screw on connection metric*



Artikelnummer <i>Article</i>	Bezeichnung <i>Name</i>	Abmessungen <i>Dimensions</i>
201 200		GAi – 6 LM
201 201		GAi – 8 LM
201 202		GAi – 10 LM
201 203		GAi – 12 LM
201 204		GAi – 15 LM
201 205		GAi – 18 LM
201 206		GAi – 22 LM
201 210		GAi – 6 SM
201 211		GAi – 8 SM
201 212		GAi – 10 SM
201 213		GAi – 12 SM
201 214		GAi – 14 SM
201 215		GAi – 16 SM
201 216		GAi – 20 SM

3

Gerade Aufschraubverschraubung zöllig *Straight screw on connection imperial*

3



Artikelnummer <i>Article</i>	Bezeichnung <i>Name</i>	Abmessungen <i>Dimensions</i>
201 230		GAi – 6 LR
201 235		GAi – 8 LR 1/4"
201 236		GAi – 8 LR 3/8"
201 237		GAi – 8 LR 1/2"
201 240		GAi – 10 LR 1/4"
201 241		GAi – 10 LR 3/8"
201 242		GAi – 10 LR 1/2"
201 245		GAi – 12 LR 3/8"
201 246		GAi – 12 LR 1/2"
201 250		GAi – 15 LR
201 255		GAi – 18 LR
201 260		GAi – 22 LR
201 262		GAi – 28 LR
201 264		GAi – 35 LR

Gerade Aufschraubverschraubung zöllig *Straight screw on connection imperial*



Artikelnummer <i>Article</i>	Bezeichnung <i>Name</i>	Abmessungen <i>Dimensions</i>
201 266		GAi – 42 LR
201 280		GAi – 6 SR
201 282		GAi – 8 SR
201 284		GAi – 10 SR
201 286		GAi – 12 SR
201 288		GAi – 14 SR
201 290		GAi – 16 SR
201 292		GAi – 20 SR
201 294		GAi – 25 SR

3

Winkel Einschraubverschraubung metrisch

Angle screw in connection metric



Artikelnummer <i>Article</i>	Bezeichnung <i>Name</i>	Abmessungen <i>Dimensions</i>
201 000		WE – 6 LM
201 001		WE – 8 LM
201 002		WE – 10 LM
201 003		WE – 12 LM
201 004		WE – 15 LM
201 005		WE – 18 LM
201 006		WE – 22 LM
201 007		WE – 28 LM
201 008		WE – 35 LM
201 010		WE – 42 LM
201 020		WE – 6 SM
201 021		WE – 8 SM
201 022		WE – 10 SM
201 023		WE – 12 SM
201 024		WE – 14 SM
201 025		WE – 16 SM
201 026		WE – 20 SM
201 027		WE – 25 SM
201 028		WE – 30 SM
201 029		WE – 38 SM

Winkel Einschraubverschraubung zöllig

Angle screw in connection imperial



Artikelnummer <i>Article</i>	Bezeichnung <i>Name</i>	Abmessungen <i>Dimensions</i>
201 040		WE – 6 LR
201 041		WE – 8 LR
201 042		WE – 10 LR
201 043		WE – 12 LR
201 044		WE – 15 LR
201 045		WE – 18 LR
201 046		WE – 20 LR
201 047		WE – 28 LR
201 048		WE – 35 LR
201 049		WE – 42 LR
201 060		WE – 6 SR
201 061		WE – 8 SR
201 062		WE – 10 SR
201 063		WE – 12 SR
201 064		WE – 14 SR
201 065		WE – 16 SR
201 066		WE – 20 SR
201 067		WE – 25 SR
201 068		WE – 30 SR
201 069		WE – 38 SR

3

Winkel Schwenkverschraubung zöllig

Angle swivel fitting imperial

3



Artikelnummer <i>Article</i>	Bezeichnung <i>Name</i>	Abmessungen <i>Dimensions</i>
201 600		DSVW – 6 LR
201 601		DSVW – 8 LR
201 602		DSVW – 10 LR
201 603		DSVW – 12 LR
201 604		DSVW – 15 LR
201 605		DSVW – 18 LR
201 606		DSVW – 22 LR
201 607		DSVW – 28 LR
201 608		DSVW – 35 LR
201 620		DSVW – 6 SR
201 621		DSVW – 8 SR
201 622		DSVW – 10 SR
201 623		DSVW – 12 SR
201 624		DSVW – 14 SR
201 625		DSVW – 16 SR
201 626		DSVW – 20 SR
201 627		DSVW – 25 SR
201 628		DSVW – 30 SR
201 629		DSVW – 38 SR

Reduzierstutzen BSP AG / BSP IG

Reduction nozzle BSP AG / BSP IG



Artikelnummer <i>Article</i>	Bezeichnung <i>Name</i>	Abmessungen <i>Dimensions</i>
201 330		Ri – 1/8" x 1/4"
201 331		Ri – 1/8" x 3/8"
201 335		Ri – 1/4" x 1/8"
201 336		Ri – 1/4" x 3/8"
201 337		Ri – 1/4" x 1/2"
201 338		Ri – 3/8" x 1/8"
201 340		Ri – 3/8" x 1/4"
201 341		Ri – 3/8" x 1/2"
201 342		Ri – 3/8" x 3/4"
201 343		Ri – 1/2" x 1/8"
201 345		Ri – 1/2" x 1/4"
201 346		Ri – 1/2" x 3/8"
201 347		Ri – 1/2" x 1"
201 348		Ri – 1/2" x 1 1/4"
201 349		Ri – 1/2" x 3/4"
201 350		Ri – 1/2" x 1"
201 355		Ri – 3/4" x 1/4"
201 356		Ri – 3/4" x 3/8"
201 357		Ri – 3/4" x 1/2"

Reduzierstutzen BSP AG / BSP IG

Reduction nozzle BSP AG / BSP IG

3



Artikelnummer Article	Bezeichnung Name	Abmessungen Dimensions
201 358		Ri – 3/4" x 1"
201 359		Ri – 3/4" x 1 1/4"
201 360		Ri – 3/4" x 1 1/2"
201 365		Ri – 1" x 1/4"
201 366		Ri – 1" x 3/8"
201 367		Ri – 1" x 1/2"
201 368		Ri – 1" x 3/4"
201 369		Ri – 1" x 1 1/4"
201 370		Ri – 1" x 1 1/2"
201 375		Ri – 1 1/4" x 1/2"
201 376		Ri – 1 1/4" x 3/4"
201 377		Ri – 1 1/4" x 1"
201 378		Ri – 1 1/4" x 1 1/2"
201 380		Ri – 1 1/2" x 1/2"
201 381		Ri – 1 1/2" x 3/4"
201 382		Ri – 1 1/2" x 1"
201 383		Ri – 1 1/2" x 1 1/4"
201 385		Ri – 2" x 1 1/2"

Konus Reduzieranschluss

Cone reduction connection



Artikelnummer <i>Article</i>	Bezeichnung <i>Name</i>	Abmessungen <i>Dimensions</i>
201 400		KOR – 8/6 L
201 402		KOR 10/6 L
201 403		KOR 10/8 L
201 405		KOR 12/6 L
201 406		KOR 12/8 L
201 407		KOR 12/10 L
201 410		KOR 15/6 L
201 411		KOR 15/8 L
201 412		KOR 15/10 L
201 413		KOR 15/12 L
201 415		KOR 18/6 L
201 416		KOR 18/8 L
201 417		KOR 18/10 L
201 418		KOR 18/12 L
201 419		KOR 18/15 L
201 425		KOR 22/6 L
201 426		KOR 22/8 L
201 427		KOR 22/10 L
201 428		KOR 22/12 L

Konus Reduzieranschluss *Cone reduction connection*

3



Artikelnummer <i>Article</i>	Bezeichnung <i>Name</i>	Abmessungen <i>Dimensions</i>
201 429		KOR 22/15 L
201 430		KOR 22/18 L
201 435		KOR 28/6 L
201 436		KOR 28/8 L
201 437		KOR 28/10 L
201 438		KOR 28/12 L
201 439		KOR 28/15 L
201 440		KOR 28/18 L
201 441		KOR 28/22 L
201 445		KOR 35/6 L
201 446		KOR 35/8 L
201 447		KOR 35/10 L
201 448		KOR 35/12 L
201 449		KOR 35/15 L
201 450		KOR 35/18 L
201 451		KOR 35/22 L
201 452		KOR 35/28 L
201 455		KOR 42/10 L
201 456		KOR 42/12 L

Konus Reduzieranschluss

Cone reduction connection



Artikelnummer <i>Article</i>	Bezeichnung <i>Name</i>	Abmessungen <i>Dimensions</i>
201 457		KOR 42/15 L
201 458		KOR 42/18 L
201 459		KOR 42/22 L
201 460		KOR 42/28 L
201 461		KOR 42/35 L
201 480		KOR 8/6 S
201 482		KOR 10/6 S
201 483		KOR 10/8 S
201 485		KOR 12/6 S
201 486		KOR 12/8 S
201 487		KOR 12/10 S
201 490		KOR 14/6 S
201 491		KOR 14/8 S
201 492		KOR 14/10 S
201 493		KOR 14/12 S
201 495		KOR 16/6 S
201 496		KOR 16/8 S
201 497		KOR 16/10 S
201 498		KOR 16/12 S

Konus Reduzieranschluss *Cone reduction connection*

3



Artikelnummer <i>Article</i>	Bezeichnung <i>Name</i>	Abmessungen <i>Dimensions</i>
201 499		KOR 16/14 S
201 505		KOR 20/6 S
201 506		KOR 20/8 S
201 507		KOR 20/10 S
201 508		KOR 20/12 S
201 509		KOR 20/14 S
201 510		KOR 20/16 S
201 515		KOR 25/6 S
201 516		KOR 25/8 S
201 517		KOR 25/10 S
201 518		KOR 25/12 S
201 519		KOR 25/14 S
201 520		KOR 25/16 S
201 521		KOR 25/20 S
201 525		KOR 30/6 S
201 526		KOR 30/8 S
201 527		KOR 30/10 S
201 528		KOR 30/12 S
201 529		KOR 30/14 S

Konus Reduzieranschluss

Cone reduction connection



Artikelnummer <i>Article</i>	Bezeichnung <i>Name</i>	Abmessungen <i>Dimensions</i>
201 530		KOR 30/16 S
201 531		KOR 30/20 S
201 532		KOR 30/25 S
201 535		KOR 38/6 S
201 536		KOR 38/8 S
201 537		KOR 38/10 S
201 538		KOR 38/12 S
201 539		KOR 38/14 S
201 540		KOR 38/16 S
201 541		KOR 38/20 S
201 542		KOR 38/25 S
201 543		KOR 38/30 S
201 550		KOR 12 L/18 S
201 551		KOR 16 S/15 L
201 552		KOR 20 S/15 L
201 553		KOR 20 S/18 L
201 554		KOR 22 L/20 S
201 555		KOR 25 S/22 L
201 556		KOR 30 S/28 L

Gerade Reduzierschraubung

Straight reducing coupling

3



Artikelnummer <i>Article</i>	Bezeichnung <i>Name</i>	Abmessungen <i>Dimensions</i>
201 700		GR 8/6 S
201 703		GR 10/6 S
201 704		GR 10/8 S
201 707		GR 12/6 S
201 708		GR 12/8 S
201 709		GR 12/10 S
201 712		GR 14/8 S
201 713		GR 14/10 S
201 714		GR 14/12 S
201 717		GR 16/8 S
201 718		GR 16/10 S
201 719		GR 16/12 S
201 720		GR 16/14 S
201 723		GR 20/8 S
201 724		GR 20/10 S
201 725		GR 20/12 S
201 726		GR 20/16 S
201 729		GR 25/12 S
201 730		GR 25/16 S

Gerade Reduzierschraubung

Straight reducing coupling

3



Artikelnummer <i>Article</i>	Bezeichnung <i>Name</i>	Abmessungen <i>Dimensions</i>
201 731		GR 25/20 S
201 734		GR 30/16 S
201 735		GR 30/20 S
201 736		GR 30/25 S
201 739		GR 38/30 S
201 750		GR 8/6 L
201 754		GR 10/6 L
201 755		GR 10/8 L
201 758		GR 12/6 L
201 759		GR 12/8 L
201 760		GR 12/10 L
201 763		GR 15/6 L
201 764		GR 15/8 L
201 765		GR 15/10 L
201 766		GR 15/12 L
201 769		GR 18/6 L
201 770		GR 18/8 L
201 771		GR 18/10 L
201 772		GR 18/12 L

Gerade Reduzierschraubung

Straight reducing coupling

3



Artikelnummer <i>Article</i>	Bezeichnung <i>Name</i>	Abmessungen <i>Dimensions</i>
201 773		GR 18/15 L
201 776		GR 22/12 L
201 777		GR 22/15 L
201 778		GR 22/18 L
201 781		GR 28/18 L
201 782		GR 28/22 L
201 785		GR 35/22 L
201 786		GR 35/28 L
201 789		GR 42/28 L

Manometer-Anschlussverschraubung

Manmoeter connecting coupling



3

Artikelnummer <i>Article</i>	Bezeichnung <i>Name</i>	Abmessungen <i>Dimensions</i>
201 300		MAV – 6 LR
201 301		MAV – 8 LR
201 302		MAV – 10 LR
201 303		MAV – 12 LR
201 310		MAV – 6 SR
201 311		MAV – 8 SR
201 312		MAV – 10 SR
201 313		MAV – 12 SR

EO-Rohr schwarz

EO pipe black

3



Artikelnummer <i>Article</i>	Bezeichnung <i>Name</i>	Abmessungen <i>Dimensions</i>
205 000		4 x 1,0 mm
205 010		6 x 1,0 mm
205 011		6 x 1,5 mm
205 020		8 x 1,0 mm
205 021		8 x 1,5 mm
205 022		8 x 2,0 mm
205 030		10x 1,0 mm
205 031		10 x 1,5 mm
205 032		10 x 2,0 mm
205 040		12 x 1,0 mm
205 041		12 x 1,5 mm
205 042		12 x 2,0 mm
205 051		14 x 1,5 mm
205 052		14 x 2,0 mm
205 061		15 x 1,5 mm
205 062		15 x 2,0 mm
205 072		16 x 2,0 mm
205 073		16 x 2,5 mm
205 081		18 x 1,5 mm

EO-Rohr schwarz

EO pipe black



Artikelnummer <i>Article</i>	Bezeichnung <i>Name</i>	Abmessungen <i>Dimensions</i>
205 082		18 x 2,0 mm
205 092		20 x 2,0 mm
205 093		20 x 2,5 mm
205 102		22 x 2,0 mm
205 103		22 x 2,5 mm
205 113		25 x 2,5 mm
205 114		25 x 3,0 mm
205 122		28 x 2,0 mm
205 123		28 x 2,5 mm
205 124		28 x 3,0 mm
205 134		30 x 3,0 mm

3

EO-Rohr verzinkt

EO pipe galvanised

3



Artikelnummer <i>Article</i>	Bezeichnung <i>Name</i>	Abmessungen <i>Dimensions</i>
206 010		6 x 1,0 mm
206 011		6 x 1,5 mm
206 020		8 x 1,0 mm
206 021		8 x 1,5 mm
206 030		10 x 1,0 mm
206 031		10 x 1,5 mm
206 032		10 x 2,0 mm
206 041		12 x 1,5 mm
206 042		12 x 2,0 mm
206 051		15 x 1,5 mm
206 052		15 x 2,0 mm
206 061		18 x 1,5 mm

Schläuche

Hoses



Pressluftschlauch *Compressed air hose*

4



Artikelnummer <i>Article</i>	Bezeichnung <i>Name</i>	Abmessungen <i>Dimensions</i>
300 001		NW 13 x 5,0 mm
300 003		NW 15 x 5,0 mm
300 005		NW 19 x 6,0 mm
300 010		NW 25 x 7,0 mm
300 015		NW 32 x 8,0 mm
300 020		NW 38 x 8,0 mm
300 025		NW 42 x 9,0 mm
300 030		NW 50 x 8,0 mm
300 035		NW 53 x 10,0 mm
300 040		NW 75 x 9,0 mm

Details: gelb, sehr robust, Betriebsdruck 20 bar, Berstdruck 60 bar

Details: yellow, very strong, working pressure 20 bar, bursting pressure 60 bar

Pressluftschlauch

Compressed air hose



4

Artikelnummer <i>Article</i>	Bezeichnung <i>Name</i>	Abmessungen <i>Dimensions</i>
300 100		NW 6 x 3,5 mm
300 105		NW 8 x 3,5 mm
300 110		NW 9 x 3,5 mm
300 115		NW 13 x 5,0 mm
300 120		NW 15 x 6,0 mm
300 125		NW 19 x 6,0 mm
300 130		NW 25 x 7,0 mm
300 135		NW 32 x 8,0 mm
300 140		NW 38 x 8,0 mm
300 145		NW 42 x 9,0 mm
300 150		NW 50 x 8,0 mm
300 160		NW 75 x 10,0 mm
300 180		NW 100 x 12,0 mm

Details: schwarz, DIN 20018, Betriebsdruck 10 bar, Berstdruck 40 bar

Details: black, DIN 20018, working pressure 10 bar, bursting pressure 40 bar

Wasserschlauch Water hose

4



Artikelnummer Article	Bezeichnung Name	Abmessungen Dimensions
301 000		NW 13 x 3,0 mm
301 005		NW 19 x 3,5 mm
301 010		NW 25 x 4,0 mm

Details: Gummi, außen rot, innen schwarz, Betriebsdruck 12 bar
Details: rubber, outside red, inside black, working pressure 12 bar

Wasserschlauch Water hose



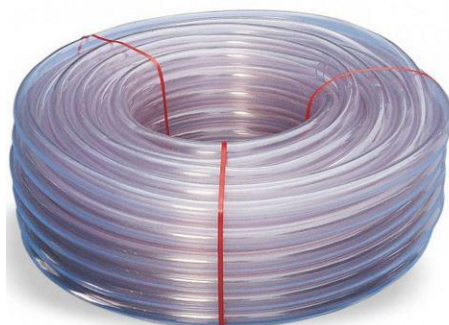
Artikelnummer Article	Bezeichnung Name	Abmessungen Dimensions
301 021		NW 13, 50 m
301 025		NW 19, 25 m
301 026		NW 19, 50 m
301 030		NW 25, 25 m
301 031		NW 25, 50 m

Details: Trikot-gelb, EPDM-Qualität, außen rot/schwarz, innen schwarz, Betriebsdruck 12 bar

Details: tricot yellow, quality EPDM, outside red/black, inside black, working pressure 12 bar

PVC-Schlauch

PVC hose



4

Artikelnummer <i>Article</i>	Bezeichnung <i>Name</i>	Abmessungen <i>Dimensions</i>
300 500		2 x 1,0 mm
300 505		3 x 1,5 mm
300 510		4 x 1,0 mm
300 511		4 x 1,5 mm
300 512		4 x 2,0 mm
300 515		5 x 1,5 mm
300 516		5 x 2,0 mm
300 520		6 x 1,5 mm
300 521		6 x 2,0 mm
300 525		8 x 1,5 mm
300 526		8 x 2,0 mm
300 530		9 x 1,5 mm
300 531		9 x 2,0 mm

Details: glasklar, ohne Gewebeeinlage
Details: transparent, without fabric lining

PVC-Schlauch

PVC hose



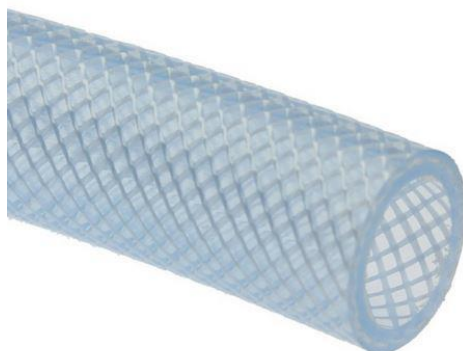
4

Artikelnummer <i>Article</i>	Bezeichnung <i>Name</i>	Abmessungen <i>Dimensions</i>
300 536		10 x 2,0 mm
300 537		10 x 3,0 mm
300 545		12 x 2,0 mm
300 550		13 x 2,0 mm
300 555		15 x 2,0 mm
300 560		18 x 3,0 mm
300 565		19 x 2,0 mm
300 570		19 x 2,5 mm
300 575		25 x 3,0 mm
300 580		30 x 3,5 mm
300 585		32 x 3,5 mm
300 590		35 x 3,5 mm
300 595		50 x 5,0 mm
300 599		90 x 5,0 mm

Details: glasklar, ohne Gewebeeinlage
Details: transparent, without fabric lining

PVC-Schlauch

PVC hose



4

Artikelnummer <i>Article</i>	Bezeichnung <i>Name</i>	Abmessungen <i>Dimensions</i>
300 605		5 x 3,0 mm
300 610		6 x 3,0 mm
300 615		8 x 3,0 mm
300 620		9 x 3,0 mm
300 625		10 x 3,0 mm
300 630		12 x 4,5 mm
300 635		13 x 3,5 mm
300 640		16 x 3,5 mm
300 645		19 x 3,5 mm
300 650		25 x 4,5 mm
300 655		30 x 4,0 mm
300 660		32 x 5,0 mm
300 665		38 x 5,0 mm
300 670		50 x 5,0 mm

Details: glasklar, mit Gewebeeinlage

Details: transparent, with fabric lining

PVC-Saugspiralschlauch

PVC suction spiral hose



4

Artikelnummer <i>Article</i>	Bezeichnung <i>Name</i>	Abmessungen <i>Dimensions</i>
300 200		NW 13 x 2,4 mm
300 205		NW 16 x 2,6 mm
300 210		NW 19 x 2,6 mm
300 215		NW 25 x 2,7 mm
300 220		NW 32 x 2,7 mm
300 225		NW 38 x 3,2 mm
300 230		NW 50 x 3,9 mm
300 235		NW 75 x 4,6 mm
300 240		NW 100 x 5,0 mm
300 242		NW 110 x 5,7 mm
300 245		NW 120 x 5,8 mm
300 250		NW 125 x 5,9 mm

Details: grün oder weiß transparent, mit Hart-PVC-Wendel

Details: *green or white transparent, with hard PVC spiral coil*

PVC-Saugspiralschlauch

PVC suction spiral hose



4

Artikelnummer <i>Article</i>	Bezeichnung <i>Name</i>	Abmessungen <i>Dimensions</i>
300 300		NW 13 x 3,1 mm
300 305		NW 16 x 3,4 mm
300 310		NW 19 x 3,5 mm
300 315		NW 25 x 4,2 mm
300 320		NW 32 x 4,6 mm
300 325		NW 38 x 4,5 mm
300 330		NW 50 x 5,4 mm
300 335		NW 75 x 7,0 mm
300 340		NW 100 x 8,0 mm
300 345		NW 110 x 8,0 mm
300 350		NW 125 x 8,3 mm
300 355		NW 150 x 9,5 mm

Details: glasklar, mit Stahldraht-Wendel

Details: transparent, with steel wire spiral coil

Feuerwehr-Bauschlauch Fire hose



4

Artikelnummer Article	Bezeichnung Name	Abmessungen Dimensions
301 200		C / 52 mm – Länge/length 15 m
301 201		C / 52 mm – Länge/length 20 m
301 202		C / 52 mm – Länge/length 25 m
301 210		B / 75 mm – Länge/length 15 m
301 211		B / 75 mm – Länge/length 20 m
301 212		B / 75 mm – Länge/length 25 m
301 220		A / 100 mm – Länge/length 15 m
301 221		A / 100 mm – Länge/length 20 m
301 222		A / 100 mm – Länge/length 25 m

Details: Synthetik-Gewebe, weiß, komplett eingebunden mit Storz-Kupplungen und Schellen

Details: synthetic fabric, white, completely integrated with Storz couplings and clamps

Feuerwehr-Bauschlauch

Fire hose



Artikelnummer <i>Article</i>	Bezeichnung <i>Name</i>	Abmessungen <i>Dimensions</i>
301 400		D / 25 mm
301 402		C / 50 mm
301 404		B / 75 mm
301 406		A / 100 mm

Details: Synthetik-Gewebe, weiß, ohne Kupplungen
Details: *synthetic fabric, white, without couplings*

PVC-Flachschlauch

PVC flat-hose



Artikelnummer <i>Article</i>	Bezeichnung <i>Name</i>	Abmessungen <i>Dimensions</i>
301 450		NW 25 mm
301 452		NW 52 mm
301 454		NW 75 mm
301 456		NW 100 mm
301 458		NW 125 mm
301 460		NW 150 mm
301 462		NW 200 mm

Details: blau, ohne Kupplungen
Details: *blue, without couplings*

Torkretschlauch

Torkret hose

4



Artikelnummer Article	Bezeichnung Name	Abmessungen Dimensions
300 700		NW 75 x 7 mm
300 710		NW 32 x 8 mm
300 715		NW 32 x 10 mm
300 720		NW 35 x 7 mm
300 730		NW 38 x 8 mm
300 731		NW 38 x 11 mm
300 740		NW 50 x 9 mm
300 741		NW 50 x 10 mm
300 750		NW 60 x 10 mm
300 760		NW 63 x 14 mm
300 770		NW 65 x 10 mm
300 771		NW 65 x 13 mm
300 780		NW 80 x 15 mm

Details: hochabriebfest, mit Cordeinlage

Details: anti-abrasive, with cord inlay

Artikelnummer Article	Bezeichnung Name	Abmessungen Dimensions
300 840		NW 50 x 9 mm
300 850		NW 60 x 10 mm
300 870		NW 65 x 10 mm

Details: hochabriebfest, mit Stahleinlage

Details: anti-abrasive, with steel inlay

Torkretschlauch *Torkret hose*



Details: komplett eingebunden
Details: *completely integrated*

Betonpumpenschlauch *Concrete pump hose*



HD-PE Rohr

HD-PE pipe

4

Artikelnummer <i>Article</i>	Bezeichnung <i>Name</i>	Abmessungen <i>Dimensions</i>
301 500		1/2" DN 20 x 1,9 mm
301 501		3/4" DN 25 x 2,3 mm
301 502		1" DN 32 x 2,9 mm
301 503		1 1/4" DN 40 x 3,7 mm
301 504		1 1/2" DN 50 x 4,6 mm
301 505		2" DN 63 x 5,8 mm
301 506		2 1/2" DN 75 x 6,8 mm
301 507		3" DN 90 x 8,2 mm

Details: PN 12,5 in Ringen à 100 m, königsblau

Details: PN 12,5 in rings 100 m each, royal blue

HD-Schlauch 1 SN

HD hose 1 SN

Artikelnummer <i>Article</i>	Bezeichnung <i>Name</i>	Abmessungen <i>Dimensions</i>
100 000		NW 6
100 001		NW 8
100 002		NW 10
100 003		NW 12
100 004		NW 16
100 005		NW 20
100 006		NW 25
100 007		NW 32
100 008		NW 40

HD-Schlauch 2 SN

HD hose 2 SN

Artikelnummer <i>Article</i>	Bezeichnung <i>Name</i>	Abmessungen <i>Dimensions</i>
100 020		NW 6
100 021		NW 8
100 022		NW 10
100 023		NW 12
100 024		NW 16
100 025		NW 20
100 026		NW 25
100 027		NW 32
100 028		NW 40
100 029		NW 50

HD-Schlauch 4 SP *HD hose 4 SP*



4

Artikelnummer <i>Article</i>	Bezeichnung <i>Name</i>	Abmessungen <i>Dimensions</i>
100 040		NW 6
100 041		NW 10
100 042		NW 12
100 043		NW 16
100 044		NW 20
100 045		NW 25
100 046		NW 32
100 047		NW 40

MD-Schlauch 1 TE *MD hose 1 TE*



Artikelnummer <i>Article</i>	Bezeichnung <i>Name</i>	Abmessungen <i>Dimensions</i>
100 100		NW 6
100 101		NW 8
100 102		NW 10
100 103		NW 12
100 104		NW 16
100 105		NW 20
100 106		NW 25

MAI/TIB-P06 Ersatzteile
MAI/TIB-P06 spare parts



MAI-Gummipanzerrohr *MAI reinforced rubber pipe*



Artikelnummer <i>Article</i>	Bezeichnung <i>Name</i>	Abmessungen <i>Dimensions</i>
830 000		180 x 700 mm

5

MAI-Förderschnecke *MAI conveying screw*



Artikelnummer <i>Article</i>	Bezeichnung <i>Name</i>	Abmessungen <i>Dimensions</i>
836 005		Anfang: Stahl <i>beginning: steel</i>
836 006		Stahlförderschnecke <i>screw conveyor made of steel</i>

MAI-Fördermischer *MAI conveying mixer*



Artikelnummer <i>Article</i>	Bezeichnung <i>Name</i>	Abmessungen <i>Dimensions</i>
836 009		Ø 140 mm

MAI-Mischer *MAI mixer*



Artikelnummer <i>Article</i>	Bezeichnung <i>Name</i>	Abmessungen <i>Dimensions</i>
836 013		Ø 140 mm

5

MAI-Pumpenausgangsreiniger *MAI pump outlet cleaner*



Artikelnummer <i>Article</i>	Bezeichnung <i>Name</i>	Abmessungen <i>Dimensions</i>
836 016		M
836 017		L

MAI-Motorkupplung *MAI motor coupling*



Artikelnummer <i>Article</i>	Bezeichnung <i>Name</i>	Abmessungen <i>Dimensions</i>
836 020		39/30 x 26 mm
836 021		40/30 x 26 mm
836 022		35/30 x 26 mm

MAI-Vulkolanmembrane *MAI vulkolan membran*



Artikelnummer <i>Article</i>	Bezeichnung <i>Name</i>	Abmessungen <i>Dimensions</i>
836 024		Ø 38 x 6 mm

5

MAI-Pumpenausgang *MAI pump outlet*



Artikelnummer <i>Article</i>	Bezeichnung <i>Name</i>	Abmessungen <i>Dimensions</i>
836 028		M
836 029		L

MAI-Wassermessrohr *MAI water measuring pipe*



Artikelnummer <i>Article</i>	Bezeichnung <i>Name</i>	Abmessungen <i>Dimensions</i>
836 032		

MAI-Pumpenausgang *MAI pump outlet*



Artikelnummer <i>Article</i>	Bezeichnung <i>Name</i>	Abmessungen <i>Dimensions</i>
836 036		VT 1" IG
836 037		MT 1" IG

5

MAI-Getriebe/Motor *MAI gear/motor*



Artikelnummer <i>Article</i>	Bezeichnung <i>Name</i>	Abmessungen <i>Dimensions</i>
836 040		

MAI-Motorschutzabdeckung *MAI motor protective cover*



Artikelnummer <i>Article</i>	Bezeichnung <i>Name</i>	Abmessungen <i>Dimensions</i>
836 042		

5

MAI-Motorlüfterflügel *MAI motor fan blade*



Artikelnummer <i>Article</i>	Bezeichnung <i>Name</i>	Abmessungen <i>Dimensions</i>
836 043		

MAI-Motorflansch *MAI motor flange*



Artikelnummer <i>Article</i>	Bezeichnung <i>Name</i>	Abmessungen <i>Dimensions</i>
836 046		

MAI-Pumpenflansch *MAI pump flange*



Artikelnummer <i>Article</i>	Bezeichnung <i>Name</i>	Abmessungen <i>Dimensions</i>
836 048		

MAI-Stator *MAI stator*



Artikelnummer <i>Article</i>	Bezeichnung <i>Name</i>	Abmessungen <i>Dimensions</i>
836 200		MP 2 M
836 201		MP 2 L
836 202		MP 3 M
836 203		MP 3 L
836 204		MP 4 M
836 205		MP 4 L
836 208		MP 6 M
836 209		MP 6 L
836 212		MP 8 M
836 213		MP 8 L

MAI-Rotor

MAI rotor



5

Artikelnummer <i>Article</i>	Bezeichnung <i>Name</i>	Abmessungen <i>Dimensions</i>
836 220		MP 2 M
836 221		MP 2 L
836 222		MP 3 M
836 223		MP 3 L
836 224		MP 4 M
836 225		MP 4 L
836 228		MP 6 M
836 229		MP 6 L
836 232		MP 8 M
836 233		MP 8 L

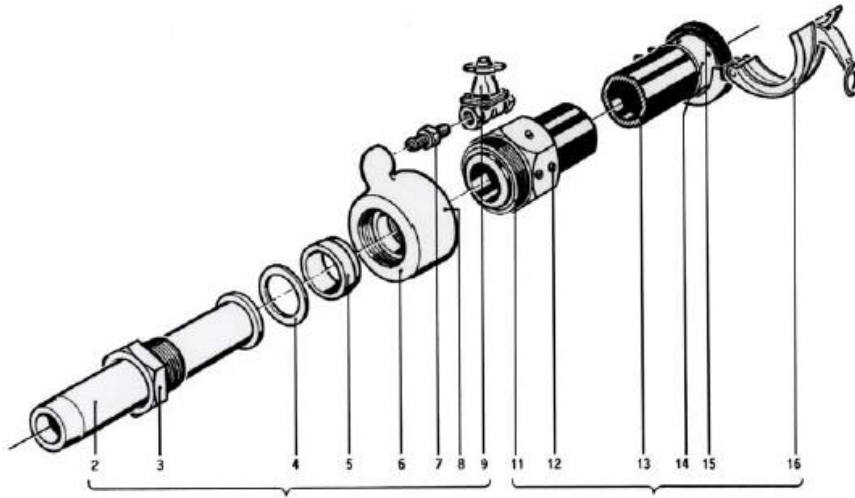
Meyco Ersatzteile ***Meyco spare parts***

Kapitel 6/Chapter 6



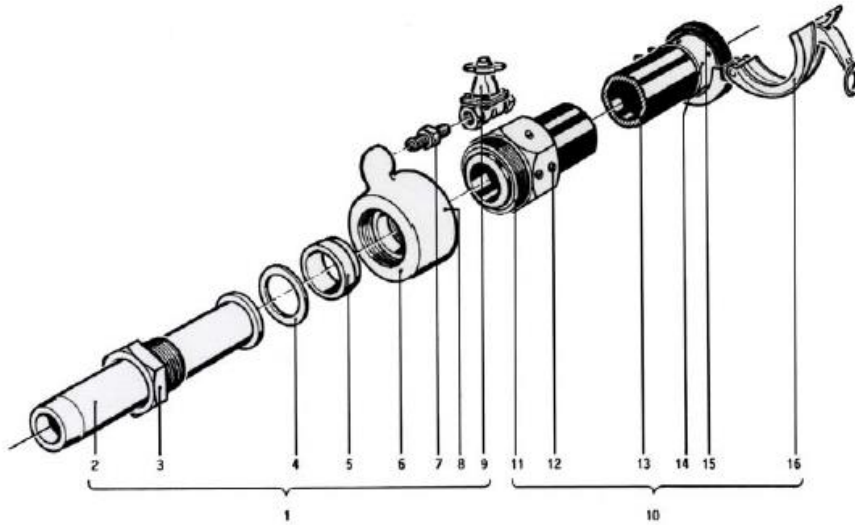
Meyco DN 50 Ersatzteile

Meyco DN 50 spare parts



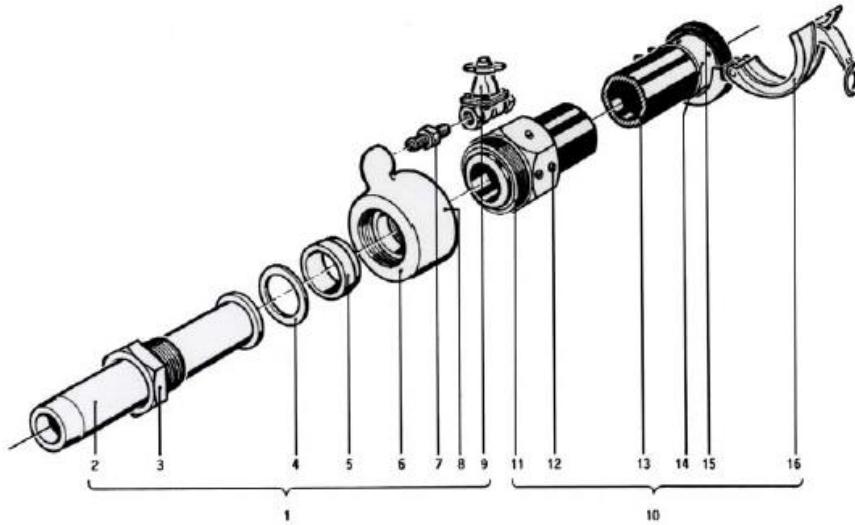
6

Position <i>Position</i>	Artikelnummer <i>Article</i>	Name <i>name</i>	Typ <i>Type</i>	Abmessungen <i>Dimensions</i>
1	835 500	Spritzdüse	Komplett mit Kunststoffdüse/ Bund	NW 50 – 5015 8314
1	835 501	Spritzdüse	Komplett mit Kunststoffdüse/ Gewinde	NW 50 – 5015 8516
	835 509		Konisch mit Bund	
2	835 510	Düse	Aus Kunststoff/ Bund L = 600 mm	NW 50 – 5015 8913
2	835 511	Düse	Aus Kunststoff/ Gewinde L = 600 mm	NW 50 – 5015 8963
3	835 520	Überwurfmutter		NW 50 – 5015 8558
4	835 550	Gummidichtung	Schmal	NW 50 – 5015 8872
5	835 530	Wasserring	Standard 9-Loch	NW 50 – 5015 8872
5	835 531	Wasserring	Spezial 18-Loch	NW 50 – 5099 7139
6	835 540	Düsenkörper		NW 50 – 5015 8844



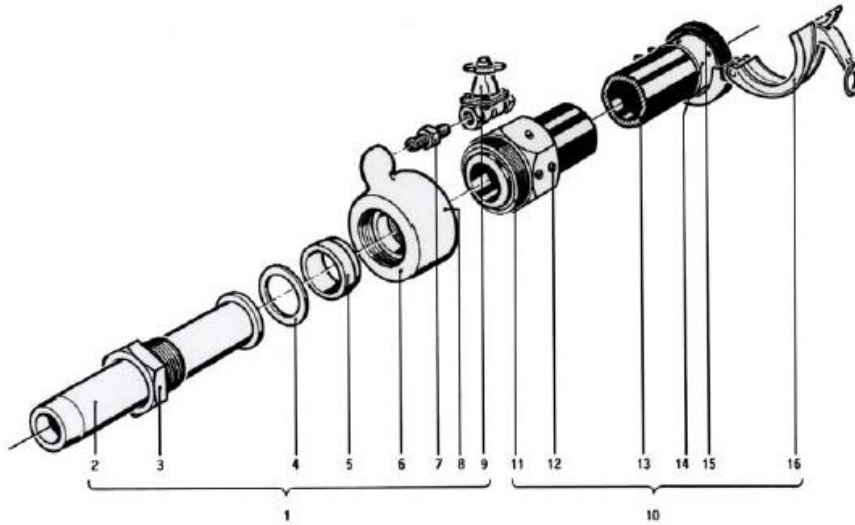
Position <i>Position</i>	Artikelnummer <i>Article</i>	Name <i>name</i>	Typ <i>Type</i>	Abmessungen <i>Dimensions</i>
7	250 003	Doppelnippel	R 1/2"	NW 50 – 5061 6405
7	250 024	Doppelnippel	R 1/2" x 3/8"	
8	835 551	Gummidichtung	Breit	NW 50 – 5015 8992
9	229 200	Nadelventil	1/2"	NW 50 – 5061 2006
10		Betonspritz- schlauch		
11	835 560	Gewindebuchse		NW 50 – 5015 8851
12	835 706	Schrauben	100 Stück	NW 50 – 5021 6051
13		Torkretschlauch		
14	835 570	Schlauchbund- buchse		NW 50 – 5015 8832
15	835 204	Schnellkupplungs- -dichtung	3"	NW 50 – 5015 8837
16	835 004	Schnellkupplung	3"	NW 50 – 5015 8579

Meyco DN 65 Ersatzteile Meyco DN 65 spare parts



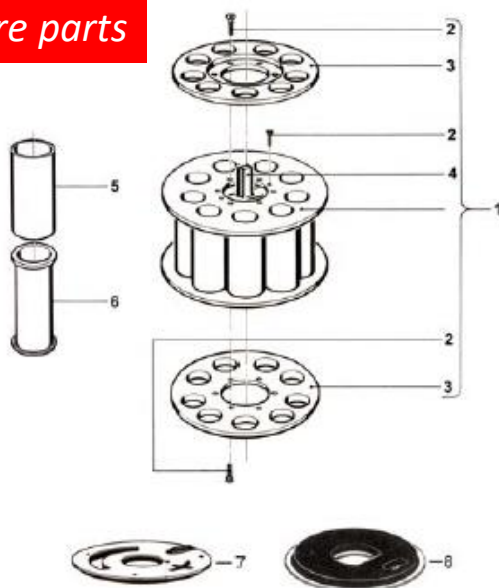
6

Position <i>Position</i>	Artikelnummer <i>Article</i>	Name <i>name</i>	Typ <i>Type</i>	Abmessungen <i>Dimensions</i>
1	835 600	Spritzdüse	Komplett mit Kunststoffdüse/ Bund	NW 65 – 5015 8315
1	835 601	Spritzdüse	Komplett mit Kunststoffdüse/ Gewinde	NW 65 – 5015 8320
2	835 610	Düse	Aus Kunststoff/ Bund L = 600 mm	NW 65 – 5015 8914
2	835 611	Düse	Aus Kunststoff/ Gewinde L = 600 mm	NW 65 – 5015 8964
3	835 620	Überwurfmutter		NW 65 – 5015 8859
4	835 650	Gummidichtung	Breit	NW 65 – 5015 8866
5	835 630	Wasserring	Standard 9-Loch	NW 65 – 5015 8873
5	835 631	Wasserring	Spezial 18-Loch	NW 65 – 5099 7149
6	835 640	Düsenkörper		NW 65 – 5015 8845



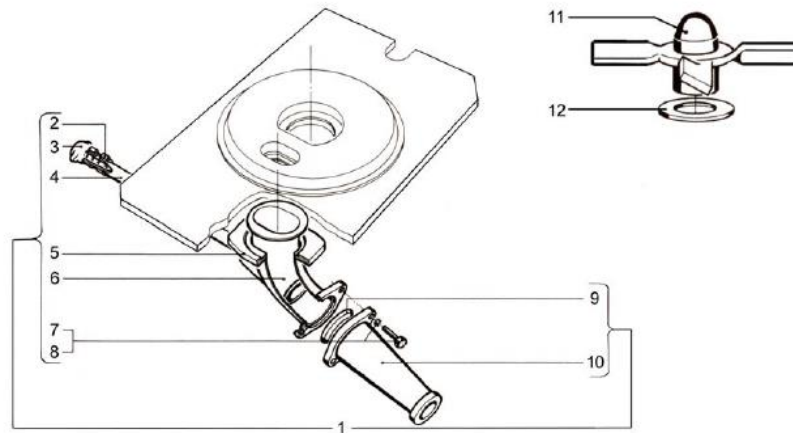
Position <i>Position</i>	Artikelnummer <i>Article</i>	Name <i>name</i>	Typ <i>Type</i>	Abmessungen <i>Dimensions</i>
7	250 003	Doppelnippel	R 1/2"	NW 65 – 5061 6405
7	250 024	Doppelnippel	R 1/2" x 3/8"	
8	835 651	Gummidichtung	Breit	NW 65 – 5015 8993
9	229 200	Nadelventil	1/2"	NW 50 – 5061 2006
10		Betonspritz- schlauch		
11	835 660	Gewindebuchse	65 x 13 mm	NW 65 x 13 – 5015 8852
12	835 706	Schrauben	100 Stück	NW 65 – 5021 6051
13		Torkretschlauch		
14	835 670	Schlauchbund- buchse	65 x 13 mm	NW 65 x 13 – 5015 8833
15	835 208	Schnellkupplungs- -dichtung	4"	NW 65 – 5015 8838
16	835 008	Schnellkupplung	4"	NW 65 – 5015 8580

Meyco GM 90 Ersatzteile
Meyco GM 90 spare parts

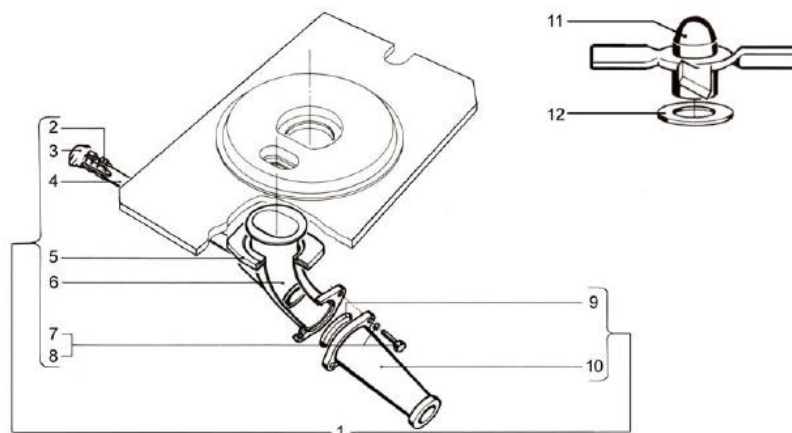


6

Position <i>Position</i>	Artikelnummer <i>Article</i>	Name <i>name</i>	Typ <i>Type</i>	Abmessungen <i>Dimensions</i>
1		Rundloch- Stahlrotor	9-Loch komplett	5090 3846
1		Rundloch- Stahlrotor	9-Loch komplett gehärtet	5090 7511
1		Rundloch- Stahlrotor	9-Loch komplett superhart	5090 3527
2		Schraube		5021 3700
3	835 750	Rundloch- Reibscheibe	9-Loch gehärtet	5090 3845
3	835 751	Rundloch- Reibscheibe	9-Loch superhart	5090 3866
4		Rührstern- aufnahme		5090 3546
5	835 740	Rotorhülse		5090 3816
6	835 741	Rotorkammer- gummi		5090 3847
7	835 755	Obere Gummidichtung		5090 1544
8	835 756	Untere Gummidichtung		5090 1546



Position <i>Position</i>	Artikelnummer <i>Article</i>	Name <i>name</i>	Typ <i>Type</i>	Abmessungen <i>Dimensions</i>
1		Ausblaseinheit	komplett	NW 50 – 5090 3556
1		Ausblaseinheit	komplett	NW 65 – 5090 3557
2		Schlauchschnelle		5023 1410
3		Konuskupplung		5090 3543
4		Pressluftschlauch		5061 9012
5	835 710	Ausblasstutzen	Stahl	NW 50/65 – 5090 3801
6	835 715	Ausblasstutzen- Gummieinsatz		NW 50/65 – 5090 3809
7		Sechskant- schraube		5021 2174
8		Fächerscheibe		5022 1539



6

Position <i>Position</i>	Artikelnummer <i>Article</i>	Name <i>name</i>	Typ <i>Type</i>	Abmessungen <i>Dimensions</i>
9	835 725	Ausblaskonus- Gummieinsatz		NW 50 – 5090 3811
9	835 726	Ausblaskonus- Gummieinsatz		NW 65 – 5090 3812
10	835 720	Ausblaskonus	Stahl	NW 50 – 5090 3804
10	835 721	Ausblaskonus	Stahl	NW 65 – 5090 3805
11	835 745	Rührstern		5090 3515
12	835 746	Rührstern- dichtung		5090 3859
13	835 575	Spreizring		NW 50 – 5099 7333
13	835 675	Spreizring		NW 65 – 5015 8921

System Perrot *Perrot system*

Kapitel 7/Chapter 7



Schnellkupplungsrohr

Quick-coupling pipes



7

Artikelnummer <i>Article</i>	Bezeichnung <i>Name</i>	Abmessungen <i>Dimensions</i>
837 020		DN 89 1 m
837 021		DN 89 2 m
837 022		DN 89 3 m
837 023		DN 89 4 m
837 024		DN 89 5 m
837 025		DN 89 6 m
837 030		DN 108 1 m
837 031		DN 108 2 m
837 032		DN 108 3 m
837 033		DN 108 4 m
837 034		DN 108 5 m
837 035		DN 108 6 m

Details: feuerverzinkt, Vater-/Mutterteil, Wandstärke 1,5 mm
Details: galvanized, male/female half, wall thickness 1,5 mm

Schnellkupplungsrohr

Quick-coupling pipes



Artikelnummer <i>Article</i>	Bezeichnung <i>Name</i>	Abmessungen <i>Dimensions</i>
837 040		DN 133 1 m
837 041		DN 133 2 m
837 042		DN 133 3 m
837 043		DN 133 4 m
837 044		DN 133 5 m
837 045		DN 133 6 m
837 050		DN 159 1 m
837 051		DN 159 2 m
837 052		DN 159 3 m
837 053		DN 159 4 m
837 054		DN 159 5 m
837 055		DN 159 6 m

Details: feuerverzinkt, Vater-/Mutterteil, Wandstärke 1,5 mm
Details: galvanized, male/female half, wall thickness 1,5 mm

Schnellkupplungs-Schlauchtülle

Quick-coupling hose nozzle



Artikelnummer <i>Article</i>	Bezeichnung <i>Name</i>	Abmessungen <i>Dimensions</i>
837 143		DN 50 – 50 mm
837 147		DN 70 – 75 mm
837 148		DN 89 – 75 mm
837 151		DN 108 – 100 mm
837 152		DN 108 – 110 mm
837 153		DN 133 – 125 mm
837 154		DN 159 – 150 mm

Details: feuerverzinkt, gesickt, Vaterteil, Typ KVSI

Details: galvanized, ribbed, male half, type KVSI

Schnellkupplungs-Schlauchtülle

Quick-coupling hose nozzle



Artikelnummer <i>Article</i>	Bezeichnung <i>Name</i>	Abmessungen <i>Dimensions</i>
837 163		DN 50 – 50 mm
837 167		DN 70 – 75 mm
837 168		DN 89 – 75 mm
837 171		DN 108 – 100 mm
837 172		DN 108 – 110 mm
837 173		DN 133 – 125 mm
837 174		DN 159 – 150 mm

Details: feuerverzinkt, gesickt, Mutterteil, Typ KVS1
Details: galvanized, ribbed, female half, type KVS1

Schnellkupplungs-Rohrbogen

Quick-coupling hose pipe bend



Artikelnummer <i>Article</i>	Bezeichnung <i>Name</i>	Abmessungen <i>Dimensions</i>
837 100		DN 50
837 101		DN 70
837 102		DN 89
837 103		DN 108
837 104		DN 133
837 105		DN 159
837 106		DN 216

Details: feuerverzinkt, 90°, Vater-/Mutterteil, Typ KRKB

Details: galvanized, 90°, male/female half, type KRKB

Schnellkupplungs-Rohrbogen

Quick-coupling hose pipe bend



Artikelnummer <i>Article</i>	Bezeichnung <i>Name</i>	Abmessungen <i>Dimensions</i>
837 110		DN 50
837 111		DN 70
837 112		DN 89
837 113		DN 108
837 114		DN 133
837 115		DN 159
837 116		DN 216

Details: feuerverzinkt, 60°, Vater-/Mutterteil, Typ KRKB
Details: galvanized, 60°, male/female half, type KRKB

Schnellkupplungs-Rohrbogen

Quick-coupling hose pipe bend



Artikelnummer <i>Article</i>	Bezeichnung <i>Name</i>	Abmessungen <i>Dimensions</i>
837 120		DN 50
837 121		DN 70
837 122		DN 89
837 123		DN 108
837 124		DN 133
837 125		DN 159
837 126		DN 216

Details: feuerverzinkt, 45°, Vater-/Mutterteil, Typ KRKB

Details: galvanized, 45°, male/female half, type KRKB

Schnellkupplungs-Rohrbogen

Quick-coupling hose pipe bend



Artikelnummer <i>Article</i>	Bezeichnung <i>Name</i>	Abmessungen <i>Dimensions</i>
837 130		DN 50
837 131		DN 70
837 132		DN 89
837 133		DN 108
837 134		DN 133
837 135		DN 159
837 136		DN 216

Details: feuerverzinkt, 30°, Vater-/Mutterteil, Typ KRKB

Details: galvanized, 30°, male/female half, type KRKB

Schnellkupplungs-Verschlussstück

Quick-coupling hose locking tappet



Artikelnummer <i>Article</i>	Bezeichnung <i>Name</i>	Abmessungen <i>Dimensions</i>
837 180		DN 50
837 181		DN 70
837 182		DN 89
837 183		DN 108
837 184		DN 133
837 185		DN 159

Details: feuerverzinkt, Vaterteil, Typ KVX

Details: galvanized, male half, type KVX

Schnellkupplungs-Verschlussstück

Quick-coupling hose locking tappet



Artikelnummer <i>Article</i>	Bezeichnung <i>Name</i>	Abmessungen <i>Dimensions</i>
837 190		DN 50
837 191		DN 70
837 192		DN 89
837 193		DN 108
837 194		DN 133
837 195		DN 159

Details: feuerverzinkt, Mutterteil, Typ KMX
Details: galvanized, female half, type KMX

Schnellkupplungs-Anschweisstück

Quick-coupling hose welded-on piece



Artikelnummer <i>Article</i>	Bezeichnung <i>Name</i>	Abmessungen <i>Dimensions</i>
837 200		DN 50
837 201		DN 70
837 202		DN 89
837 203		DN 108
837 204		DN 133
837 205		DN 159
837 206		DN 216

Details: feuerverzinkt, Vaterteil, Typ KVR

Details: galvanized, male half, type KVR

7

Schnellkupplungs-Anschweisstück

Quick-coupling hose welded-on piece



Artikelnummer <i>Article</i>	Bezeichnung <i>Name</i>	Abmessungen <i>Dimensions</i>
837 210		DN 50
837 211		DN 70
837 212		DN 89
837 213		DN 108
837 214		DN 133
837 215		DN 159
837 216		DN 216

Details: feuerverzinkt, Mutterteil, Typ KMR
Details: galvanized, female half, type KMR

Schnellkupplungs-Umkehrstück

Quick-coupling hose reversing device



Artikelnummer <i>Article</i>	Bezeichnung <i>Name</i>	Abmessungen <i>Dimensions</i>
837 220		DN 50
837 221		DN 70
837 222		DN 89
837 223		DN 108
837 224		DN 133
837 225		DN 159
837 226		DN 216

Details: feuerverzinkt, 2x Vaterteil, Typ KDVT
Details: galvanized, 2x male half, type KDVT

Schnellkupplungs-Umkehrstück

Quick-coupling hose reversing device



Artikelnummer <i>Article</i>	Bezeichnung <i>Name</i>	Abmessungen <i>Dimensions</i>
837 230		DN 50
837 231		DN 70
837 232		DN 89
837 233		DN 108
837 234		DN 133
837 235		DN 159
837 236		DN 216

Details: feuerverzinkt, 2x Mutterteil, Typ KDMT
Details: galvanized, 2x female half, type KDMT

Schnellkupplungs-Flanschstück

Quick-coupling hose flange piece



Artikelnummer <i>Article</i>	Bezeichnung <i>Name</i>	Abmessungen <i>Dimensions</i>
837 300		DN 50 x 50 PN 10/16
837 301		DN 70 x 65 PN 10/16
837 302		DN 89 x 80 PN 10/16
837 303		DN 108 x 100 PN 10/16
837 304		DN 133 x 125 PN 10/16
837 305		DN 159 x 150 PN 10/16

Details: feuerverzinkt, Flansch, Vaterteil, Typ KVF

Details: galvanized, flange, male half, type KVF

7

Schnellkupplungs-Flanschstück

Quick-coupling hose flange piece



Artikelnummer <i>Article</i>	Bezeichnung <i>Name</i>	Abmessungen <i>Dimensions</i>
837 310		DN 50 x 50 PN 10/16
837 311		DN 70 x 65 PN 10/16
837 312		DN 89 x 80 PN 10/16
837 313		DN 108 x 100 PN 10/16
837 314		DN 133 x 125 PN 10/16
837 315		DN 159 x 150 PN 10/16

Details: feuerverzinkt, Flansch, Mutterteil, Typ KMF

Details: galvanized, flange, female half, type KMF

Schnellkupplungs-Gewindestück

Quick-coupling hose threaded fitting



7

Artikelnummer <i>Article</i>	Bezeichnung <i>Name</i>	Abmessungen <i>Dimensions</i>
837 260		DN 50 – 1 1/2"
837 261		DN 50 – 2"
837 262		DN 70 – 2"
837 263		DN 70 – 2 1/2"
837 264		DN 89 – 3"
837 265		DN 108 – 3"
837 266		DN 108 – 4"
837 267		DN 133 – 5"
837 268		DN 159 – 6"

Details: feuerverzinkt, Außengewinde, Vatterteil, Typ KVG

Details: *galvanized, external thread, male half, type KVG*

Schnellkupplungs-Gewindestück

Quick-coupling hose threaded fitting



Artikelnummer <i>Article</i>	Bezeichnung <i>Name</i>	Abmessungen <i>Dimensions</i>
837 270		DN 50 – 1 1/2"
837 271		DN 50 – 2"
837 272		DN 70 – 2"
837 273		DN 70 – 2 1/2"
837 274		DN 89 – 3"
837 275		DN 108 – 3"
837 276		DN 108 – 4"
837 277		DN 133 – 5"
837 278		DN 159 – 6"

Details: feuerverzinkt, Außengewinde, Mutterteil, Typ KMG

Details: galvanized, external thread, female half, type KMG

Schnellkupplungs-Abzweig T-Stück

Quick-coupling hose junction T-piece



7

Artikelnummer <i>Article</i>	Bezeichnung <i>Name</i>	Abmessungen <i>Dimensions</i>
835 245		DN 89 – 89
835 247		DN 108 – 89
835 248		DN 108 – 108
835 250		DN 133 – 108
835 251		DN 133 – 133
835 253		DN 159 – 133
835 254		DN 159 – 159

Details: feuerverzinkt, Abgang Mutterteil, Typ KT
Details: *galvanized, outflow female half, type KT*

Schnellkupplungs-Verteiler T-Stück

Quick-coupling hose distributor T-piece



Artikelnummer <i>Article</i>	Bezeichnung <i>Name</i>	Abmessungen <i>Dimensions</i>
		DN 89 – 89
		DN 108 – 89
		DN 108 – 108
		DN 133 – 108
		DN 133 – 133
		DN 159 – 133
		DN 159 – 159

Details: feuerverzinkt, 3x Mutterteil, Typ KTV
Details: *galvanized, 3x female half, type KTV*

Schnellkupplungs-Reduzierstück *Quick-coupling hose reducing part*



Artikelnummer <i>Article</i>	Bezeichnung <i>Name</i>	Abmessungen <i>Dimensions</i>
837 325		DN 108 – 89
837 326		DN 133 – 89
837 327		DN 133 – 108
837 328		DN 159 – 108
837 329		DN 159 – 133

Details: feuerverzinkt, Vater-/ Mutterteil, Typ KKMVG
Details: galvanized, male/female half, type KKMVG

Schnellkupplungs-Erweiterungsstück *Quick-coupling hose extension piece*



Artikelnummer <i>Article</i>	Bezeichnung <i>Name</i>	Abmessungen <i>Dimensions</i>
837 335		DN 89 – 108
837 336		DN 89 – 133
837 338		DN 108 – 133
837 339		DN 108 – 159
837 340		DN 133 – 159

Details: feuerverzinkt, Vater-/ Mutterteil, Typ KGMKV
Details: galvanized, male/female half, type KGMKV

7

Schnellkupplungs-Streckenschieber *Quick-coupling hose stretching valves*



Artikelnummer <i>Article</i>	Bezeichnung <i>Name</i>	Abmessungen <i>Dimensions</i>
837 350		DN 50
837 351		DN 70
837 352		DN 89
837 353		DN 108
837 354		DN 133
837 355		DN 159

7

Details: feuerverzinkt, Vater-/ Mutterteil, Absperrschieber
Details: galvanized, male/female half, gate valve

Schnellkupplungs-Dichtungsring *Quick-coupling hose seal ring*



Artikelnummer <i>Article</i>	Bezeichnung <i>Name</i>	Abmessungen <i>Dimensions</i>
837 390		DN 50
837 391		DN 70
837 392		DN 89
837 393		DN 108
837 394		DN 133
837 395		DN 159
837 936		DN 216

Details: Normal-Gummi, Typ KKG
Details: normal rubber, type KKG

Rohrleitungen & Zubehör

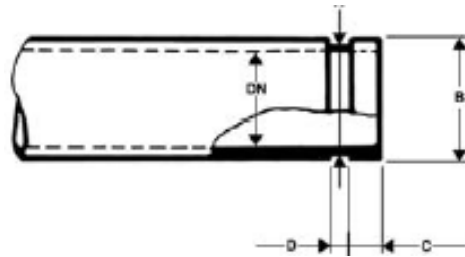
Pipes & accessories

Kapitel 8/Chapter 8



PP-Rohre

PP pipes



Artikelnummer Article	Größe Size	A	B	C	D
838 000	2"	56 mm	60,3 mm	16 mm	8 mm
838 010	3"	84 mm	88,9 mm	16 mm	8 mm
838 020	4"	109 mm	114,3 mm	17,5 mm	9,5 mm
838 030	5"	135 mm	141,3 mm	17,5 mm	9,5 mm
838 040	6"	162 mm	168,3 mm	17,5 mm	9,5 mm
838 050	8"	213 mm	219,1 mm	21 mm	12 mm
838 060	10"	265 mm	273,0 mm	21 mm	12 mm
838 070	12"	316 mm	323,9 mm	21 mm	12 mm

Details: 6 m lang, Wandstärke 2 – 4,5 mm

Details: length 6 m, wall thickness 2 – 4,5 mm

PP-Kupplungen (Schraubkupplungen) *PP couplings (screw couplings)*



Artikelnummer <i>Article</i>	Größe <i>Size</i>
835 100	2"
835 104	3"
835 108	4"
835 110	4 1/2"
835 112	5"
835 114	5 1/2"
835 116	6"
835 118	8"
835 120	10"

8

Rillenmuffen (Anschweißenden) *Groove muffs (welding ends)*



Artikelnummer <i>Article</i>	Größe <i>Size</i>
835 300	2"
835 304	3"
835 308	4"
835 312	5"
835 316	6"
835 318	8"
835 320	10"

Gummidichtungen (Standard) *Rubber seals (standard)*



Artikelnummer <i>Article</i>	Größe <i>Name</i>
835 200	2"
835 202	2 1/2"
835 204	3"
835 206	3 1/4"
835 208	4"
835 210	4 1/2"
835 212	5
835 214	5 1/2"
835 216	6"
835 218	8"
835 220	10"

PP-Bogen (45°) *PP bow (45°)*



Artikelnummer <i>Article</i>	Größe <i>Size</i>
838 100	2"
838 110	3"
838 120	4"
838 130	5"
838 140	6"
838 150	8"
838 160	10"
838 170	12"

PP-Bogen (90°)
PP bow (90°)



Artikelnummer <i>Article</i>	Größe <i>Size</i>
838 102	2"
838 112	3"
838 122	4"
838 132	5"
838 142	6"
838 152	8"
838 162	10"
838 172	12"

8

PP-T-Stück
PP T-piece



Artikelnummer <i>Article</i>	Größe <i>Size</i>
838 200	2"
838 210	3"
838 220	4"
838 230	5"
838 240	6"
838 250	8"
838 260	10"
838 270	12"

PP-Adapter (PP-Zollgewinde) *PP adapter (PP inch threads)*

Artikelnummer <i>Article</i>	Größe <i>Size</i>
838 300	2"
838 310	3"
838 320	4"
838 330	5"
838 340	6"

PP-Verschlusskappe *PP sealing cap*



Artikelnummer <i>Article</i>	Größe <i>Size</i>
838 500	2"
838 510	3"
838 520	4"
838 530	5"
838 540	6"
838 550	8"
838 560	10"
838 570	12"

PP-Adapter (PP-Flansch)

PP adapter (PP flange)



8

Artikelnummer <i>Article</i>	Größe <i>Size</i>	Flansch <i>Flange</i>	Druck <i>Pressure</i>
838 400	2"	DN 50	PN 10/16
838 410	3"	DN 80	PN 10/16
838 420	4"	DN 100	PN 10/16
838 430	5"	DN 125	PN 10/16
838 440	6"	DN 150	PN 10/16
838 450	8"	DN 200	PN 10
838 455	8"	DN 200	PN 16
838 460	10"	DN 250	PN 10
838 465	10"	DN 250	PN 16
838 470	12"	DN 300	PN 10
838 475	12"	DN 300	PN 16

PP-Absperrschieber (bds. PP-Anschluss) *PP gate valve (PP supply each side)*



Artikelnummer <i>Article</i>	Größe <i>Size</i>	Typ <i>Type</i>
838 600	2"	Messing Muffenschieber <i>brass gate valve</i>
838 610	3"	Messing Muffenschieber <i>brass gate valve</i>
838 620	4"	Messing Muffenschieber <i>brass gate valve</i>
838 630	5"	Messing Muffenschieber <i>brass gate valve</i>
838 640	6"	Messing Muffenschieber <i>brass gate valve</i>

PP-Absperrschieber (bds. PP-Anschluss) *PP gate valve (PP supply each side)*



8

Artikelnummer <i>Article</i>	Größe <i>Size</i>	Typ <i>Type</i>
838 720	4"	Flansch-Absperrschieber <i>flange gate valve</i>
838 730	5"	Flansch-Absperrschieber <i>flange gate valve</i>
838 740	6"	Flansch-Absperrschieber <i>flange gate valve</i>
838 750	8"	Flansch-Absperrschieber <i>flange gate valve</i>
838 760	10"	Flansch-Absperrschieber <i>flange gate valve</i>
838 770	12"	Flansch-Absperrschieber <i>flange gate valve</i>

Absperrklappe

Shut-off valve



Artikelnummer <i>Article</i>	Größe <i>Size</i>	Länge <i>Length</i>
839 500	DN 32	42,0 mm
839 501	DN 65	44,8 mm
839 502	DN 80	45,2 mm
839 503	DN 100	52,1 mm
839 504	DN 125	54,0 mm
839 505	DN 150	56,8 mm
839 506	DN 200	60,6 mm
839 507	DN 250	65,3 mm
839 508	DN 300	76,9 mm

8

Details: Zwischenflansch, PN 10, mit Handhebel/Klappenscheibe Edelstahl/Manschette EPDM, Betriebstemperatur max. 120°C

Details: *intermediate flange, PN 10, with manual lever/valve disc stainless steel/cutt EPDM, operating temperature max. 120°C*

Rückschlagklappe *Check valve*



Artikelnummer <i>Article</i>	Größe <i>Size</i>	Länge <i>Length</i>
839 510	DN 32	14 mm
839 511	DN 40	14 mm
839 512	DN 50	14 mm
839 513	DN 65	14 mm
839 514	DN 80	14 mm
839 515	DN 100	18 mm
839 516	DN 125	18 mm
839 517	DN 150	20 mm
839 518	DN 200	22 mm
839 519	DN 250	26 mm
839 520	DN 300	32 mm
839 521	DN 350	38 mm
839 522	DN 400	44 mm
839 523	DN 450	50 mm
839 524	DN 500	56 mm
839 525	DN 600	62 mm

Details: Zwischenflansch, PN 25/6, Gehäuse Stahl, Klappenscheibe Stahl
Details: intermediate flange, PN 25/6, housing steel, valve disc steel

Keil Flachschieber

Wedge flat slide valve



Artikelnummer <i>Article</i>	Größe <i>Size</i>	Länge <i>Length</i>
839 530	DN 40	140 mm
839 531	DN 50	150 mm
839 532	DN 65	170 mm
839 533	DN 80	180 mm
839 534	DN 100	190 mm
839 535	DN 125	200 mm
839 536	DN 150	210 mm
839 537	DN 200	230 mm
839 538	DN 250	250 mm
839 539	DN 300	270 mm
839 540	DN 350	290 mm
839 541	DN 400	310 mm
839 542	DN 500	350 mm
839 543	DN 600	390 mm

8

Details: PN 10, Abdichtung Messing, Betriebstemperatur max. 120°C
Details: PN 10, sealing made of brass, operating temperature max. 120°C

Rückschlagklappe *Check valve*



Artikelnummer <i>Article</i>	Größe <i>Size</i>	Länge <i>Length</i>
839 550	DN 40	180 mm
839 551	DN 50	200 mm
839 552	DN 65	240 mm
839 553	DN 80	260 mm
839 554	DN 100	300 mm
839 555	DN 125	350 mm
839 556	DN 150	400 mm
839 557	DN 200	500 mm
839 558	DN 250	600 mm
839 559	DN 300	700 mm

Details: PN 16/10, innenliegende Welle Niro

Details: PN 16/10, shaft Niro inside

Stoff Schieber

Gate valve



Artikelnummer Article	Größe Size	Länge Length
839 570	DN 50	45 mm
839 571	DN 65	45 mm
839 572	DN 80	45 mm
839 573	DN 100	50 mm
839 574	DN 125	55 mm
839 575	DN 150	60 mm
839 576	DN 200	60 mm
839 577	DN 250	70 mm
839 578	DN 300	80 mm
839 579	DN 350	
839 580	DN 400	100 mm

8

Details: PN 10, nicht steigende Spindel, Sitz NBR, Platte und Spindel A 304, Epoxy beschichtet

Details: PN 10, non-rising stem, seat NRB, plate and stem A 304, epoxy-coated

FW-Storz-Kupplungen *Storz couplings*



Artikelnummer <i>Article</i>	Größe <i>Size</i>	Länge <i>Length</i>
810 000	25 (D)	19 mm
810 001	25 (D)	25 mm
810 010	52 (C)	19 mm
810 011	52 (C)	25 mm
810 012	52 (C)	32 mm
810 013	52 (C)	38 mm
810 014	52 (C)	42 mm
810 015	52 (C)	52 mm
810 016	52 (C)	60 mm
810 020	75 (B)	65 mm
810 021	75 (B)	70 mm
810 022	75 (B)	75 mm
810 023	75 (B)	80 mm
810 030	110 (A)	100 mm
810 031	110 (A)	110 mm
810 035	125	125 mm
810 040	150	150 mm

Details: Aluminium, langer Stutzen, Dichtring aus Nitril-Kautschuk
(öl- und bezinbeständig)

Details: aluminium, long nozzle, seal ring made of nitrile rubber
(oil and gasoline-resistant)

FW-Storz-Kupplungen *Storz couplings*



Artikelnummer <i>Article</i>	Größe <i>Size</i>	Länge <i>Length</i>
810 100	25 (D)	3/4" AG
810 101	25 (D)	1" AG
810 110	52 (C)	1" AG
810 111	52 (C)	1 1/4" AG
810 112	52 (C)	1 1/2" AG
810 113	52 (C)	2" AG
810 114	52 (C)	2 1/2" AG
810 120	75 (B)	2" AG
810 121	75 (B)	2 1/2" AG
810 122	75 (B)	3" AG
810 130	110 (A)	4" AG

8

Details: Aluminium, mit Außengewinde, Dichtring aus Nitril-Kautschuk
(öl- und bezinbeständig)

Details: aluminium, with external thread, seal ring made of nitrile rubber
(oil and gasoline-resistant)

FW-Storz-Übergangsstücke *Storz adaptors*



Artikelnummer <i>Article</i>	Größe <i>Size</i>	Länge <i>Length</i>
810 160	C	D
810 161	B	C
810 162	A	B
810 163	125	A
810 164	150	A
810 170	B	DN 80 Lochflansch <i>hole flange</i>
810 171	A	DN 100 Lochflansch <i>hole flange</i>
810 172	125	DN 125 Lochflansch <i>hole flange</i>
810 173	150	DN 150 Lochflansch <i>hole flange</i>

Details: Aluminium, Dichtring aus Nitril-Kautschuk (öl- und bezinbeständig), Flansch aus Stahl

Details: aluminium, seal ring made of nitrile rubber (oil and gasoline-resistant), flange made of steel

FW-Storz-Blindkupplungen *Storz blind couplings*



Artikelnummer <i>Article</i>	Größe <i>Size</i>
810 150	D
810 151	C
810 152	B
810 153	A
810 154	125
810 155	150

Details: Aluminium, mit Kette, Dichtring aus Nitril-Kautschuk (öl- und benzinbeständig)
Details: aluminium, with chain, seal ring made of nitrile rubber (oil and gasoline-resistant)

8

FW-Storz-Verbinderrohr (Aluminium) *Storz connection pipe (aluminium)*



Artikelnummer <i>Article</i>	Größe <i>Size</i>	Länge <i>Length</i>
810 220	C	52 mm
810 221	B	75 mm
810 222	A	110 mm

FW-Perfekt-Hebelschlauchbinden *Perfect binding for hand gear pipes*



Artikelnummer Article	Größe Size	Länge Length
810 225	C	52 mm
810 226	B	75 mm
810 227	A	110 mm

Details: aus flexiblem Federstahlband mit innenliegendem Moosgummi und Sicherheits-Exenterverschluss

Details: made of flexible spring steel tapes with sponge rubber inside and eccentric safety lock

8

FW-Dichtungen *Seals*



Artikelnummer Article	Größe Size	Länge Length
810 270	D	29 x 18 x 9,0 mm
810 271	C	64 x 47 x 20,0 mm
810 272	B	87 x 67 x 10,5 mm
810 273	A	130 x 102 x 12,0 mm
810 274	125	144 x 117 x 12,5 mm
810 275	150	157 x 132 x 11,5 mm

Details: Nitril-Kautschuk für Saug/Druckbetrieb

Details: nitrile rubber for suction/pressure operation

8

FW-Saugkorb Strainer



Artikelnummer <i>Article</i>	Größe <i>Size</i>	Version <i>Version</i>
810 280	C	Saugkorb <i>strainer</i>
810 281	B	Saugkorb <i>strainer</i>
810 282	A	Saugkorb <i>strainer</i>

Details: mit Entleerungseinrichtung und Rückschlagventil, Gehäuse und Einbauteile aus Aluminium

Details: with discharge device and check valve, housing and mounting parts made of stainless steel

FW-Hydrantenschlüssel *Key for fire hydrant*



Artikelnummer <i>Article</i>	Abmessungen <i>Dimensions</i>
810 205	1100 x 420 x 50 mm

Details: für Unterflurhydranten, aus Stahl
Details: for underground hydrants, made of steel

8

FW-Hydrantenschlüssel *Key for fire hydrant*



Artikelnummer <i>Article</i>	Abmessungen <i>Dimensions</i>
810 210	420 x 100 x 78 mm

Details: für Überflurhydranten, aus Temperguß
Details: for pillar hydrants, made of malleable iron

FW-Kupplungsschlüssel (Stahl) *Key for couplings (steel)*



Artikelnummer <i>Article</i>	Größe <i>Size</i>	Verion <i>Version</i>
810 200	A-B-C	ohne Kälteschutz <i>without cold protection</i>
810 201	A-B-C	mit Kälteschutz <i>with cold protection</i>

8

FW-Mehrzweckstrahlrohr *Multi-purpose branchpipe*



Artikelnummer <i>Article</i>	Abmessungen <i>Dimensions</i>
810 230	DM
810 231	CM

Details: aus Polyamid/Aluminium, Storz Kupplung, umstellbar Voll-/Sprühstrahl
Details: made of polyamide/aluminium, Storz coupling, full/spray jet nozzle adaptable

FW-Schlauchanschlussventil *Landing valves*



Artikelnummer <i>Article</i>	Abmessungen <i>Dimensions</i>
810 240	C – 2"

Details: aus Kupfer/Aluminium, mit Storz Kupplung
Details: made of copper/aluminium, with Storz coupling

8

FW-Standrohr *Standpipe*



Artikelnummer <i>Article</i>	Abmessungen <i>Dimensions</i>
810 250	DN 80 – 1 x C

Details: DN 80, starr, mit Wendegriffen, ohne Absperrung
Details: DN 80, fixed, with turning handles, without barrier

FW-Standrohr *Standpipe*

Artikelnummer <i>Article</i>	Abmessungen <i>Dimensions</i>
810 251	DN 80 – 2 x C

Details: DN 80, mit Wendegriffen, mit Absperrung
Details: DN 80, with turning handles, with barrier

FW-Standrohr mit Wasseruhr *Standpipe with water clock*

Artikelnummer <i>Article</i>	Abmessungen <i>Dimensions</i>
810 255	DN 80 – 1 x C 5 cbm/h
810 256	DN 80 – 1 x C 10 cbm/h

Details: DN 80, starr, mit Wendegriffen, ohne Absperrung
Details: DN 80, fixed, with turning handles, without barrier

8

FW-Standrohr mit Wasseruhr *Standpipe with water clock*

Artikelnummer <i>Article</i>	Abmessungen <i>Dimensions</i>
810 260	DN 80 – 1 x C 5 cbm/h

Details: DN 80, starr, mit Wendegriffen, mit Absperrung, mit Zapfventil 3/4“
Details: DN 80, fixed, with turning handles, with barrier, with 3/4“ nozzle

FW-Standrohrfuß (Aluminium) *Base for standpipe (aluminium)*



Artikelnummer <i>Article</i>	Abmessungen <i>Dimensions</i>
810 265	DN 80 – 2" IG
810 266	DN 80 – W 72 x 1/14"

Reinigungsbälle

Cleaning out balls



Artikelnummer <i>Article</i>	Größe <i>Size</i>	Härte <i>Hardness</i>
836 500	Ø 25	Mittel
836 510	Ø 30	Mittel
836 520	Ø 65	Mittel
836 530	Ø 80	Weich
836 531	Ø 80	Mittel
836 532	Ø 80	Hart
836 540	Ø 100	Weich
836 541	Ø 100	Mittel
836 542	Ø 100	Hart
836 550	Ø 125	Weich
836 551	Ø 125	Mittel
836 552	Ø 125	Hart
836 560	Ø 150	Weich
836 561	Ø 150	Mittel
836 562	Ø 150	Hart
836 570	Ø 175	Weich
836 571	Ø 175	Mittel
836 572	Ø 175	Hart

Reinigungsbälle

Cleaning out balls



Artikelnummer <i>Article</i>	Größe <i>Size</i>	Härte <i>Hardness</i>
836 511	Ø 30	Hart
836 515	Ø 40	Mittel
836 516	Ø 50	Weich
836 517	Ø 50	Mittel
836 518	Ø 50	Hart
836 519	Ø 60	Mittel
836 574	Ø 200	Mittel
836 580	Ø 230	Mittel